



Comisión
Europea



GUÍA EUROPEA DE MEJORES PRÁCTICAS SOBRE
SUJECIÓN DE CARGAS

PARA EL TRANSPORTE
DE CARRETERAS

Transporte

Guía europea de mejores prácticas sobre sujeción de cargas

para el transporte de carreteras 2014

***Europe Direct es un servicio que le ayudará a encontrar respuestas
a sus preguntas sobre la Unión Europea***

Número de teléfono gratuito (*):

00 800 6 7 8 9 10 11

(*) Tanto la información como la mayoría de las llamadas (excepto desde algunos operadores, cabinas u hoteles) son gratuitas.

Más información sobre la Unión Europea, en el servidor Europa de internet (<http://europa.eu>).

Cover illustration: © zaschnaus - Fotolia.com

Luxemburgo: Oficina de Publicaciones de la Unión Europea, 2014

Print ISBN 978-92-79-43666-6 doi:10.2832/81070 MI-06-14-080-ES-C

PDF ISBN 978-92-79-43644-4 doi:10.2832/71032 MI-06-14-080-ES-N

© Unión Europea, 2014

Reproducción autorizada, con indicación de la fuente bibliográfica.

Printed in Luxembourg

IMPRESO EN PAPEL BLANQUEADO SIN CLORO ELEMENTAL (ECF)

Notas

1. Esta guía de mejores prácticas ha sido elaborada por un grupo de expertos creado por la Dirección General de Movilidad y Transportes; los expertos han sido designados por los Estados miembros y los agentes del sector industrial.
2. Esta guía puede servir de referencia para las entidades públicas y privadas que participan de manera directa o indirecta en el ámbito de la sujeción de cargas. Este documento debe entenderse y utilizarse como una ayuda para la aplicación de prácticas seguras y probadas en este campo.
3. No posee el carácter vinculante de un acto jurídico adoptado por la Unión: solo presenta los conocimientos acumulados por los expertos europeos en la materia. El cumplimiento de los principios y métodos que se describen en esta guía debe ser reconocido por las autoridades encargadas de garantizar el cumplimiento de la ley como un requisito primordial para alcanzar el grado de seguridad adecuado y necesario para efectuar las operaciones de transporte por carretera. Al utilizar esta guía es preciso asegurarse de que los métodos empleados sean apropiados para cada situación y, en caso necesario, deben adoptarse medidas de precaución adicionales.
4. Es importante recordar que los Estados miembros pueden establecer requisitos específicos en materia de sujeción de cargas que no estén contemplados en esta guía de mejores prácticas. Por tanto, se recomienda consultar a las autoridades competentes para averiguar si existen tales requisitos.
5. Este documento se encuentra a disposición de todos. Puede descargarse de forma gratuita en el sitio web de la Comisión Europea¹
6. Inevitablemente, como consecuencia del acopio de experiencia y de la continua aparición de nuevos sistemas y técnicas de sujeción de cargas, esta guía deberá revisarse y actualizarse periódicamente en la medida en que resulte necesario. El lector puede dirigirse al sitio web de la Comisión Europea para consultar la última edición disponible de la guía. Cualquier sugerencia de mejora o de ampliación de su contenido será bienvenida y deberá enviarse a la dirección que se indica en la nota al pie². Las consultas generales sobre esta guía deben enviarse a la misma dirección.

1 http://ec.europa.eu/transport/roadsafety/vehicles/best_practice_guidelines_es.htm

2 European Commission, Directorate-General for Mobility and Transport, Road Safety Unit, 200 rue de la Loi, BE-1049 Brussels. Correo electrónico: move-mail@ec.europa.eu.

Índice

Capítulo 1 Información general	9
1.1. Ámbito de aplicación y objetivos	9
1.2. Normas aplicables	10
1.3. Responsabilidades funcionales	10
1.4. Información física	12
1.5. Distribución de la carga	14
1.6. Equipamiento del vehículo	15
Capítulo 2 Estructura del vehículo	16
2.1. Compuertas laterales	17
2.2. Compuerta delantera	17
2.3. Compuerta trasera	18
2.4. Listón para suelos	19
2.5. Puntales	19
2.6. Puntos de amarre	22
2.7. Equipo específico	24
2.8. Contenedores ISO (ISO 1496-1)	24
2.8.1. Paredes traseras	24
2.8.2. Paredes laterales	24
2.8.3. Puntos de sujeción y de amarre	24
2.8.4. Pestillos giratorios	25
2.9. Cajas móviles	25
Capítulo 3 Embalaje	26
3.1. Materiales de embalaje	26
3.1.1. Película ajustable	27
3.1.2. Cubiertas elásticas	27
3.1.3. Película envolvente elástica	27
3.1.4. Película envolvente pretensada	28
3.1.5. Correas	28
3.1.6. Mallas	28

3.2.	Métodos de embalaje	28
3.2.1.	Embalaje de transporte basado en la forma	29
3.2.2.	Embalaje de transporte basado en la fuerza	29
3.3.	Métodos de prueba del embalaje	30
Capítulo 4 Capítulo 4 Equipo de sujeción		32
4.1.	Amarres	32
4.1.1.	Cinchas	32
4.1.2.	Cadenas	33
4.1.3.	Cables de acero	34
4.2.	Equipo para aumentar el rozamiento	34
4.2.1.	Revestimiento	35
4.2.2.	Esteras antideslizantes de goma	35
4.2.3.	Otras esteraz antideslizantes	35
4.2.4.	Láminas antideslizantes	36
4.3.	Barras de bloqueo	36
4.4.	Materiales de relleno	37
4.5.	Cantonezas	37
4.6.	Mallas y cubiertas	38
4.7.	Otros materiales de sujeción	39
Capítulo 5 Métodos de sujeción		40
5.1.	Principio general	40
5.2.	Enganche	40
5.3.	Bloqueo local	40
5.4.	Bloqueo global	42
5.5.	Amarre directo	42
5.5.1.	Amarre diagonal	43
5.5.2.	Amarre paralelo	43
5.5.3.	Amarre de medio rizo	43
5.5.4.	Sujeción con resortes	44
5.6.	Amarre superior	44
5.7.	Observaciones generales sobre los métodos de sujeción	45

Capítulo 6 Cálculos	47
6.1. Ejemplo 1 – Cajas de madera con centro de gravedad bajo	47
6.1.1. Deslizamiento	48
6.1.2. Carga con masa m cuyo deslizamiento se impide mediante dos amarres superiores	48
6.1.3. Masa de carga cuyo deslizamiento hacia delante se impide mediante el amarre con resortes	48
6.1.4. Peso de carga cuyo deslizamiento se impide mediante dos amarres superiores y un amarre con resortes	49
6.1.5. Inclinación	49
6.1.6. Conclusión	49
6.2. Ejemplo 2 – Cajas de madera con centro de gravedad alto	50
6.2.1. Deslizamiento	50
6.2.2. Peso de carga cuyo deslizamiento se impide mediante dos amarres superiores	50
6.2.3. Peso de carga cuyo deslizamiento hacia delante se impide mediante el amarre con resortes	51
6.2.4. Peso de carga cuyo deslizamiento se impide mediante dos amarres superiores y el amarre con resortes	51
6.2.5. Inclinación	52
6.2.6. Peso de carga cuya inclinación lateral se impide mediante dos amarres superiores	52
6.2.7. Conclusión	52
6.3. Ejemplo 3 – Bienes de consumo paletizados	53
Capítulo 7 Comprobación de la sujeción de la carga	55
7.1. Clasificación de las deficiencias	55
7.2. Métodos de inspección	55
7.3. Evaluación de las deficiencias	56
Capítulo 8 Ejemplos de la distribución de la sujeción de la carga para mercancías específicas	57
8.1. Paneles estibados sobre una plataforma lisa con bastidores en forma de A	57
8.2. Cargas de madera	58
8.2.1. Madera aserrada apilada	58
8.2.2. Madera en troncos y madera aserrada no embalada	59
8.2.3. Postes largos	61

8.3.	Contenedores de gran tamaño	62
8.4.	Transporte de maquinaria móvil	62
8.5.	Transporte de automóviles, furgonetas y remolques pequeños	64
8.6.	Transporte de camiones, remolques y chasis de camiones	67
8.7.	Transporte de bobinas	67
8.7.1.	Bobinas de más de 10 toneladas	67
8.7.2.	Bobinas de menos de 10 toneladas	69
8.8.	Bebidas	70
8.9.	Transporte de mercancías paletizadas	70
8.10.	Transporte de mercancías paletizadas con amarre cruzado	72
8.11.	Cargas combinadas	74
Apéndice 1 Símbolos		75
Apéndice 2 Guía rápida sobre las sujeciones		76
A.2.1.	Procedimiento y limitaciones	76
A.2.2.	La sujeción de la carga debe soportar..	76
A.2.3.	Condiciones para sujetar la carga según lo dispuesto en esta guía rápida	77
A.2.4.	Bloqueo	77
A.2.5.	La carga también se puede sujetar con métodos de rozamientoo amarre.	80
A.2.6.	Deslizamiento	81
A.2.7.	Inclinación	81
A.2.8.	Amarre de bucle	83
A.2.9.	Amarre con resortes	85
A.2.10.	Amarre directo	86
A.2.11.	Amarre superior	87
A.2.12.	Otros equipos de amarre	89
A.2.13.	Carga compuesta de varias capas	90
A.2.14.	Otros tipos de carga	91
Apéndice 3 Coeficientes de rozamiento		92
Apéndice 4 Evaluación de las deficiencias		93

Capítulo 1 Información general

1.1. ÁMBITO DE APLICACIÓN Y OBJETIVOS

El propósito de la presente guía es proporcionar instrucciones y asesoramiento práctico de carácter básico a todas las personas dedicadas a la carga y descarga y a la sujeción de la carga en los vehículos, entre otros, los transportistas y cargadores. También debe resultar de utilidad a los organismos competentes para la realización de inspecciones técnicas en carretera en virtud de la Directiva 2014/47/UE y de la jurisprudencia de los tribunales. Asimismo, puede servir de base a los Estados miembros para adoptar las medidas necesarias para llevar a cabo la formación de los conductores, en virtud de la Directiva 2003/59/CE relativa a la cualificación inicial y la formación continua de los conductores de determinados vehículos destinados al transporte de mercancías o de viajeros por carretera. Las directrices que ofrece la guía pretenden servir de orientación para la sujeción correcta de cargas en todas las situaciones que puedan producirse en las condiciones normales de tráfico. También deben servir de base común para la aplicación práctica y el cumplimiento de las normas de sujeción de cargas.

Durante el transporte es necesario evitar el deslizamiento, la inclinación, la rodadura, el balanceo, la deformación sustancial y la rotación de todos los elementos de la carga en cualquier dirección, para lo cual será necesario utilizar métodos como el cierre, el bloqueo, el amarre o una combinación de estos métodos. Se trata de proteger a las personas que participan en la carga, descarga y conducción de los vehículos, así como a otros usuarios de la carretera, a los peatones, a la propia carga y al vehículo.

La carga debe colocarse en el vehículo de tal forma que no pueda ocasionar daños a las personas ni a la mercancía y que no pueda desplazarse ni dentro ni fuera del vehículo.

A pesar de esto, en la carretera se producen incidentes y accidentes a diario porque la carga no se ha estibado o sujetado correctamente. Por ello, en esta guía europea de mejores prácticas se ofrece información general de carácter físico y técnico, además de incluir normas prácticas para la sujeción en el transporte por carretera. Se hace referencia además a normas internacionales, en las que puede consultarse información adicional. La guía no abunda en los resultados de los ensayos que se encuentran disponibles en toda Europa para tipos específicos de carga o condiciones concretas de transporte, ni tampoco describe exhaustivamente todas las soluciones posibles para los distintos tipos de carga. Está dirigida a todas las personas que participan en la cadena de transporte, ya sea en la planificación, preparación, supervisión o comprobación del transporte por carretera, a fin de que el transporte sea seguro.

Esta guía europea de mejores prácticas se basa en la norma europea EN 12195-1³. En ella se presentan las mejores prácticas que existen actualmente en este ámbito, poniendo el centro de atención en los vehículos cuya masa supera las 3,5 toneladas. Al utilizar esta guía es preciso asegurarse de que los métodos empleados sean apropiados para cada situación y, en caso necesario, deben adoptarse medidas de precaución adicionales.

Su objetivo es respaldar la aplicación de las normas internacionales, tal y como se establece en el Acuerdo Europeo sobre el Transporte Internacional de Mercancías Peligrosas por Carretera (ADE) y en la Directiva 2014/47/UE relativa a las inspecciones técnicas en carretera.

³ Norma EN 12195-1 «Dispositivos para la sujeción de la carga en vehículos de carretera. Seguridad. Parte 1: Cálculo de las fuerzas de sujeción». En el momento en que se redactó la presente guía, era de aplicación la versión EN 12195-1:2010.

Hay otras guías en las que es posible encontrar información adicional o métodos alternativos para vehículos y cargas específicos, pero en ellas no se deben describir disposiciones adicionales ni otras limitaciones y en todo momento han de estar en consonancia con la norma europea EN 12195-1.

1.2. NORMAS APLICABLES

Esta guía europea sobre la sujeción de las cargas está basada en las leyes físicas de rozamiento, gravedad, dinámica y resistencia de los materiales. No obstante, la aplicación cotidiana de tales leyes puede resultar complicada. A efectos de simplificar el diseño y la comprobación de los sistemas de sujeción de la carga, las normas específicas relacionadas con la resistencia y el rendimiento de las superestructuras, los sistemas de sujeción y los materiales utilizados para la sujeción, entre otra información, se pueden consultar en la última versión de las siguientes normas internacionales⁴:

Norma ⁵	Asunto
- EN 12195-1	Cálculo de las fuerzas de amarre
- EN 12640	Puntos de amarre
- EN 12642	Resistencia de la estructura de la carrocería de los vehículos
- EN 12195 -2	Cinchas de amarre de fibras sintéticas
- EN 12195-3	Cadenas de amarre
- EN 12195-4	Cables de acero de amarre
- ISO 1161, ISO 1496	Contenedor ISO
- EN 283	Cajas móviles
- EN 12641	Lonas
- EUMOS 40511	Postes – Puntales
- EUMOS 40509	Empaquetado para transporte

Las normas nacionales y locales que contravengan estas normas internacionales o que describan limitaciones adicionales no deberán ser vinculantes en el ámbito del transporte internacional.

Para las operaciones de transporte combinado pueden aplicarse otras disposiciones como el Código de prácticas OMI/OIT/CEPE-Naciones Unidas sobre la arrumazón de las unidades de transporte.

1.3. RESPONSABILIDADES FUNCIONALES

Todas las partes implicadas en el proceso logístico, incluidos empaquetadores, cargadores, empresas de transporte, operarios y conductores, desempeñan un cometido a la hora de velar por que la carga vaya adecuadamente empaquetada y cargada en un vehículo apropiado.

Es muy importante tener en cuenta que las responsabilidades en el ámbito de la sujeción de la carga se basan en reglamentos y convenios internacionales, en la legislación nacional y en los contratos suscritos entre las distintas partes.

Es conveniente suscribir un acuerdo contractual que establezca con claridad las responsabilidades funcionales. En caso de que no exista tal acuerdo entre las partes y sin perjuicio de la legislación aplicable, en la cadena de responsabilidades que se describe a continuación se identifican las responsabilidades funcionales principales en lo que respecta a la sujeción de la carga:

⁴ En el caso del transporte para el que se usan vehículos con una masa máxima autorizada de hasta 3,5 toneladas, han de aplicarse otras normas como la ISO 27955 y la ISO 27956.

⁵ Normalmente, las normas pueden encontrarse a través de los institutos nacionales de normalización.

Responsabilidades y acciones relacionadas con la planificación del transporte:

1. Descripción correcta de la carga, que comprenda al menos:
 - a) la masa de la carga y cada unidad de carga;
 - b) la posición del centro de gravedad de cada unidad de carga en caso de que no esté en el centro;
 - c) las dimensiones del embalaje de cada unidad de carga;
 - d) las limitaciones del apilamiento y la orientación que hay que aplicar durante el transporte;
 - e) toda la información adicional necesaria para una sujeción adecuada.
2. Garantizar que las unidades de carga están correctamente embaladas para soportar las tensiones previstas en condiciones de transporte normales, incluidas las fuerzas de amarre que hay que aplicar.
3. Garantizar que las mercancías peligrosas están clasificadas, embaladas y etiquetadas correctamente.
4. Garantizar que los documentos relativos al transporte de mercancías peligrosas están cumplimentados y firmados.
5. Garantizar que el vehículo y el equipo de sujeción son idóneos para la carga que se va a transportar.
6. Garantizar que toda la información relacionada con la capacidad de sujeción del vehículo se comunica a la persona encargada de realizar la carga.
7. Garantizar que no se produzca ninguna interacción no deseada entre la carga de las diferentes personas encargadas de llevar a cabo el trabajo.

Responsabilidades y acciones relacionadas con la carga:

1. Asegurarse de que solo se carga la mercancía que sea segura y apta para el transporte.
2. Comprobar si el plan de sujeción de la carga está disponible al empezar a realizar la carga.
3. Garantizar que se pueden proporcionar todos los certificados de las partes del vehículo que se utilizan para sujetar la carga.
4. Asegurarse de que el vehículo está en buen estado y que el espacio reservado para la carga está limpio.
5. Garantizar que todo el equipo necesario para la sujeción de la carga se encuentra disponible y en buen estado en el momento de iniciar la carga.
6. Asegurarse de que el suelo del vehículo no soporta una presión excesiva durante las operaciones de carga.
7. Garantizar que la carga está correctamente distribuida en el vehículo, teniendo en cuenta la distribución sobre los ejes del vehículo y los huecos que pueden considerarse aceptables (según el plan de sujeción, si este existe).
8. Asegurarse de que el vehículo no está sobrecargado.

9. Garantizar la correcta utilización del equipo adicional necesario, como esterillas antideslizantes, rellenos y materiales de estibado, barras de bloqueo y todos los demás equipos de sujeción que deben fijarse durante la carga (según el plan de sujeción, si este existe).
10. Asegurarse de que el vehículo está precintado correctamente, si procede.
11. Comprobar que todos los elementos de amarre se han aplicado correctamente (según el plan de sujeción, si este existe).
12. Comprobar el cierre del vehículo, si procede.

Responsabilidades y acciones relacionadas con la conducción:

1. Inspección visual de la parte exterior del vehículo y de la carga, si esta es accesible, para comprobar si hay indicios evidentes de falta de seguridad.
2. Garantizar que se pueden proporcionar todos los certificados y marcas de las partes del vehículo que se utilizan para sujetar la carga, si fuera necesario.
3. Comprobaciones periódicas de la sujeción de la carga durante el trayecto siempre que se pueda acceder a ella.

1.4. INFORMACIÓN FÍSICA

El diseño de los amarres de sujeción de la carga ha de basarse en los siguientes parámetros:

- aceleraciones;
- coeficientes de rozamiento;
- factores de seguridad;
- métodos de ensayo.

Estos parámetros y métodos se abordan y se describen en la norma europea EN 12195-1.

Puede utilizarse la suma de los efectos de los sistemas de cierre, bloqueo, amarre directo y amarre de fricción para impedir el deslizamiento, la inclinación, la rodadura, el balanceo, la deformación sustancial y la rotación (alrededor de los ejes verticales) de la carga.

Sin embargo, a fin de facilitar estos procedimientos a los conductores, al personal encargado de realizar las cargas y al personal de control, los amarres de sujeción de la carga se pueden diseñar siguiendo las indicaciones de la guía rápida sobre las sujeciones (véase el anexo). El número, el tipo y el método de amarre y sujeción de la carga pueden diferir si se ciñen a las normas.

El equipo de sujeción de la carga debe ser capaz de soportar...

... 0,8 del peso de la carga en la dirección de avance

... 0,5 del peso de la carga hacia los lados y hacia atrás

... 0,6 del peso de la carga hacia los lados si hay riesgo de que la carga se ladee

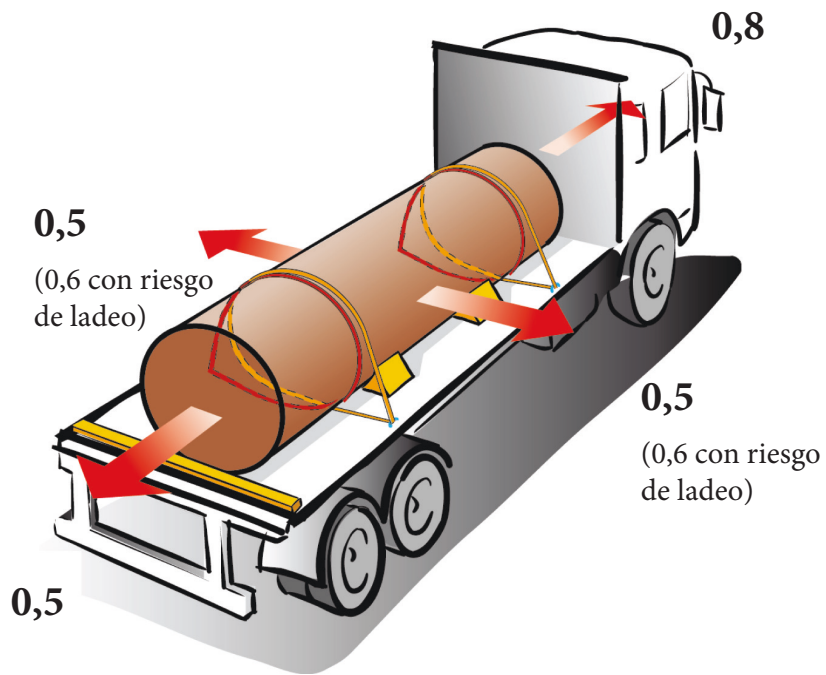


Figura 1: Fuerzas de la masa durante el transporte por carretera

Rozamiento:

La fuerza máxima de rozamiento es el resultado de la fuerza de contacto entre dos objetos multiplicada por el coeficiente de rozamiento.

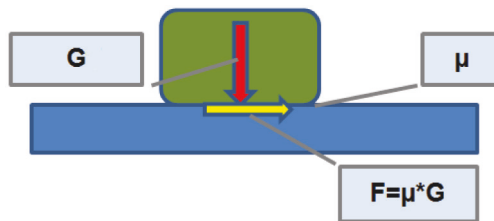


Figura 2: Fuerza de rozamiento

Nota: Si se reduce la fuerza de contacto «G» entre los dos objetos, también se reducirá la fuerza de rozamiento; en caso de que la fuerza entre los dos elementos sea 0, no habrá ninguna fuerza de rozamiento. Las vibraciones verticales pueden reducir la fuerza vertical entre la carga y la plataforma de carga.



Figura 3: Vibración vertical durante la conducción

1.5. DISTRIBUCIÓN DE LA CARGA

Al colocar la carga en un vehículo no deben superarse las dimensiones máximas autorizadas ni los pesos máximos bruto y de los ejes. También hay que tener en cuenta las cargas máximas de los ejes para garantizar una estabilidad, una dirección y un frenado adecuados, según disponga la legislación o lo indique el fabricante del vehículo.

Las unidades de transporte son particularmente sensibles a la posición del centro de gravedad de la carga, debido a las cargas de los ejes especificadas para mantener la capacidad de dirección y de frenado. Tales vehículos deben estar equipados con diagramas específicos (véanse los ejemplos siguientes en las figuras 4 y 5), donde se indica la carga útil permitida en función de la posición longitudinal de su centro de gravedad. Normalmente, la carga útil máxima puede utilizarse solo cuando el centro de gravedad está situado, dentro de límites estrechos, aproximadamente en la mitad de la longitud del espacio reservado para la carga.

Los diagramas de la distribución de la carga debe facilitarlos el fabricante del vehículo o de la carrocería, pero también pueden calcularse más tarde tomando como referencia la geometría del vehículo, todas las cargas mínimas y máximas de los ejes, la distribución de la tara sobre los diferentes ejes y la carga útil máxima, bien en una hoja de cálculo o mediante herramientas de software sencillas. Este software se encuentra disponible en Internet, de forma gratuita o a un precio muy reducido.

Distribuir la carga según el diagrama de distribución de la carga de los vehículos ayudará a no superar las cargas máximas permitidas de los ejes del vehículo.

Ejemplos de diagrama de distribución de carga de un camión típico de 18 toneladas y con dos ejes:

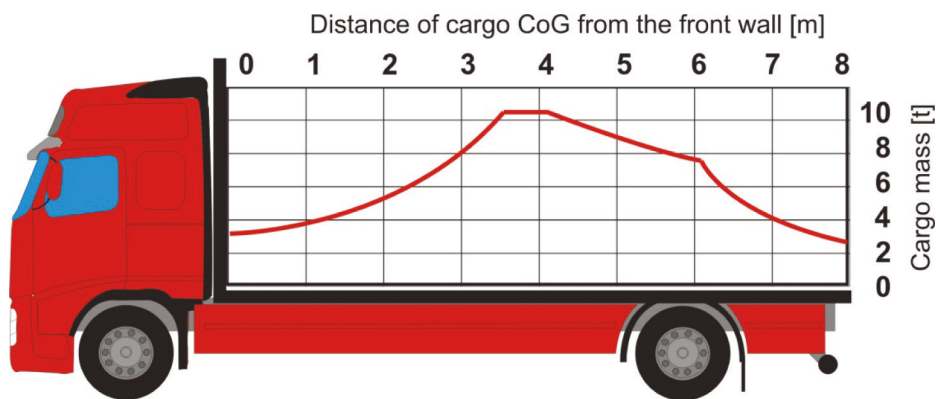


Figura 4: Diagrama de distribución de la carga en un camión de dos ejes

Ejemplo de diagrama de distribución de la carga de un semirremolque típico de 13,6 m:

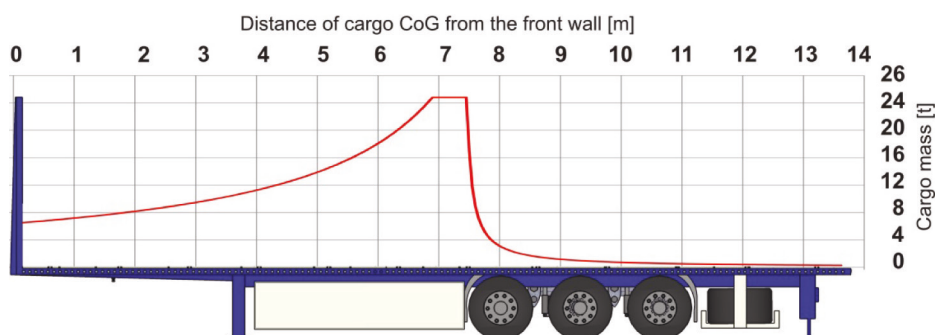


Figura 5: Diagrama de distribución de la carga en un semirremolque de tres ejes

1.6. EQUIPAMIENTO DEL VEHÍCULO

Es necesario tener en cuenta que todos los accesorios y el equipamiento permanentes o temporales del vehículo también se consideran parte de la carga. Los daños que puede ocasionar una pata de apoyo no sujeta si se acciona mientras el vehículo está en movimiento son graves, como han demostrado algunas experiencias fatales.

El equipamiento suelto, como las correas, las cuerdas o las chapas, entre otros, también debe colocarse de tal forma que no ponga en peligro a los usuarios de la carretera. Una buena práctica es disponer de un enganche independiente donde sujetar estos elementos cuando no se utilicen. No obstante, si se guardan en la cabina del conductor, deben almacenarse de tal forma que no interfieran con los mandos del conductor.

Capítulo 2 Estructura del vehículo

Las normas europeas EN 12640, EN 12641, EN 12642 y EN 283 comprenden disposiciones sobre la estructura del vehículo y los puntos de amarre de las unidades de transporte de carga, de los vehículos y las cajas móviles, como se describe a continuación.

La cantidad de amarres de las diferentes unidades de transporte de carga depende del tipo de carga, así como de la resistencia de las compuertas laterales, la compuerta delantera y la compuerta trasera.

Comparación de los requisitos de resistencia de las compuertas laterales, traseras y delanteras de las unidades de transporte de carga.




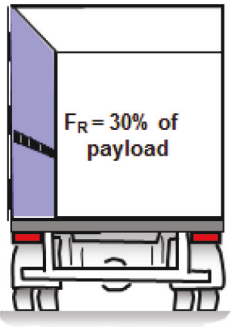
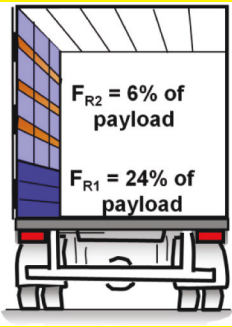
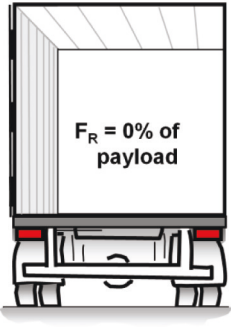
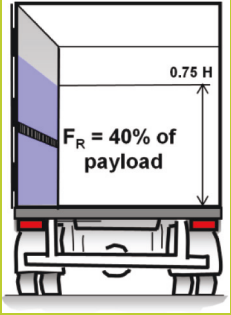
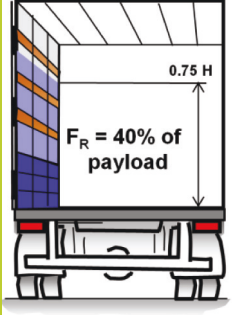
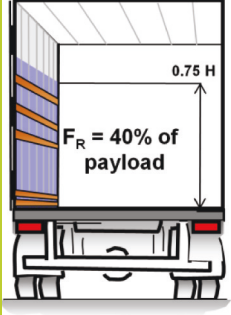
	VEHÍCULO CON FORMA DE CAJA	VEHÍCULO CON PUNTALES/CUBIERTA (CON CARTOLAS DE BISAGRA)	REMOLQUE DE LONAS
			
EN 12642 L			
	<p>Compuerta delantera: $F_R = 40\%$ de la carga útil P, 5 000 daN máximo Compuerta trasera: $F_R = 25\%$ de la carga útil P, 3 100 daN como máximo</p>		
EN 12642 XL			
	<p>Compuerta delantera: $F_R = 50\%$ de la carga útil P Compuerta trasera: $F_R = 30\%$ de la carga útil P</p>		

Figura 6: Requisitos de resistencia de las diferentes unidades de transporte de carga

Los tipos de vehículos marcados en verde tienen compuertas laterales resistentes, los marcados en amarillo tienen laterales donde solo se permite el bloqueo inferior, y los laterales de los marcados en rojo deben considerarse únicamente como protección de las condiciones climáticas. A continuación se describe el uso práctico de las diferentes resistencias.

Es **preciso tener en cuenta** que, si las compuertas laterales se utilizan para el bloqueo de la carga, es importante utilizar el tipo y el número de listones que se especifica en el certificado de ensayo. Los listones deben colocarse de tal forma que el peso de la carga se distribuya por las partes de las compuertas laterales que soportan la carga; puntales, vigas de techo y suelo.

2.1. COMPUERTAS LATERALES

Los vehículos se clasifican en las siguientes categorías, dependiendo de la resistencia de sus compuertas laterales:

- EN 12642 XL con una resistencia del 40 % de la carga útil (0,4 P)
- EN 12642 L con una resistencia del 30 % de la carga útil (0,3 P)
- Ninguna resistencia; 0 % de la carga útil

Compuertas laterales – EN 12642 XL

Si las compuertas laterales están fabricadas de acuerdo con la norma EN 12642 XL, se han probado para comprobar que pueden soportar una fuerza correspondiente al 40 % de la carga útil (0,4 P) distribuida uniformemente por toda la longitud y al menos a un 75 % de la altura interna de la compuerta lateral. La aceleración lateral del diseño es de 0,5 g. Por tanto, si el coeficiente de rozamiento mínimo es de 0,1, las compuertas laterales tendrán la suficiente resistencia para soportar las fuerzas laterales de toda la carga útil.

Compuertas laterales – EN 12642 L

Si las compuertas laterales están fabricadas de acuerdo con la norma EN 12642 L, las de un remolque con forma de caja se han probado para comprobar que pueden soportar una fuerza correspondiente al 30 % de la carga útil (0,3 P) distribuida uniformemente por toda la longitud y la altura de la compuerta lateral. La aceleración lateral del diseño es de 0,5 g. Por tanto, si el coeficiente de rozamiento mínimo es de 0,2, las compuertas laterales tendrán la suficiente resistencia para soportar las fuerzas laterales de toda la carga útil.

Es preciso tener en cuenta que las compuertas laterales de un remolque de lonas fabricado de acuerdo con la norma EN 12642 L solo se consideran como protección climática.

Compuertas laterales – Sin resistencia

Si la carga se transporta en una unidad de transporte sin laterales resistentes, todo el peso de la carga debe sujetarse con amarres para evitar desplazamientos laterales, tal como se establece en la guía rápida sobre las sujeciones.

2.2. COMPUERTA DELANTERA

Se admite la siguiente resistencia de la compuerta delantera:

- EN 12642 XL con una resistencia del 50 % de la carga útil (0,5 P)
- EN 12642 L con una resistencia del 40 % de la carga útil (0,4 P), con 5 000 daN como máximo
- Unidades de transporte de carga no marcadas o carga no estibada con firmeza contra la compuerta delantera, con un 0 % de carga útil.

Los coeficientes de rozamiento se atienen a la norma EN 12195-1:2010.

Compuerta delantera – EN 12642 XL

Si la compuerta delantera está fabricada de conformidad con la norma EN 12642 XL, puede soportar una fuerza correspondiente al 50 % de la carga útil (0,5 P). La aceleración del diseño en la dirección de avance es de 0,8 g. Por tanto, si el coeficiente de rozamiento mínimo es de 0,3, la compuerta delantera tendrá la suficiente resistencia para soportar la fuerza de toda la carga útil en la dirección de avance.

Compuerta delantera – EN 12642 L

Las compuertas delanteras fabricadas de conformidad con la norma EN 12642 L pueden soportar una fuerza correspondiente al 40 % de la carga útil de los vehículos (0,4 P). No obstante, para los vehículos con una carga útil superior a 12,5 toneladas, el requisito relativo a la resistencia se limita a una fuerza de 5 000 daN. Con respecto a este límite, en el cuadro 1 se indica el peso de carga en toneladas que se puede bloquear contra una compuerta delantera que tenga una resistencia limitada de 5 000 daN para diferentes coeficientes de rozamiento. Si la masa de carga es superior al valor correspondiente que se indica en el cuadro, es necesario colocar amarres adicionales.

Coefficiente de rozamiento μ	Masa de carga que se puede bloquear contra la compuerta delantera en la dirección de avance (en toneladas)
0,15	7,8
0,20	8,4
0,25	9,2
0,30	10,1
0,35	11,3
0,40	12,7
0,45	14,5
0,50	16,9
0,55	20,3
0,60	25,4

Cuadro 1

Compuerta delantera – Sin resistencia

Si la carga se transporta en una unidad de transporte con una compuerta delantera no resistente o cuando la carga no está estibada con firmeza contra la compuerta delantera, el peso de carga total debe sujetarse de tal manera que se impida su desplazamiento hacia delante, por ejemplo, con los amarres que se especifican en la guía rápida sobre las sujeciones.

2.3. COMPUERTA TRASERA

Se admite la siguiente resistencia de la compuerta trasera:

- EN 12642 XL con una resistencia del 30 % de la carga útil (0,3 P)
- EN 12642 L con una resistencia del 25 % de la carga útil (0,25 P), con 3 100 daN como máximo
- Unidades de transporte de carga no marcadas o carga no estibada con firmeza contra la compuerta trasera, con un 0 % de carga útil.

Los coeficientes de rozamiento se atienen a la norma EN 12195-1:2010.

Compuerta trasera – EN 12642 XL

Si la compuerta trasera está fabricada de conformidad con la norma EN 12642 XL, puede soportar una fuerza correspondiente al 30 % de la carga útil (0,3 P). La aceleración del diseño en la dirección de retroceso es de 0,5 g. Por tanto, si el coeficiente de rozamiento mínimo es de 0,2, la compuerta trasera tendrá la suficiente resistencia para soportar la fuerza de toda la carga útil en la dirección de retroceso.

Compuerta trasera – EN 12642 L

Las compuertas traseras fabricadas de conformidad con la norma EN 12642 L pueden soportar una fuerza correspondiente al 25 % de la carga útil de los vehículos (0,25 P). No obstante, para los vehículos con una carga útil superior a 12,5 toneladas, el requisito relativo a la resistencia se limita a una fuerza de 3 100 daN. Con respecto a este límite, en el cuadro 2 se indica el peso de carga en toneladas que se puede bloquear contra una compuerta trasera que tenga una resistencia limitada de 3 100 daN para diferentes coeficientes de rozamiento. Si la masa de carga es superior al valor correspondiente que se indica en el cuadro, es necesario colocar amarres adicionales.

Coefficiente de rozamiento μ	Masa de carga que se puede bloquear contra la compuerta trasera en la dirección de retroceso (en toneladas)
0,15	9,0
0,20	10,5
0,25	12,6
0,30	15,8
0,35	21,0
0,40	31,6

Cuadro 2

Compuerta trasera – Sin resistencia

Si la carga se transporta en una unidad de transporte con una compuerta trasera no resistente o en la que la carga no está estibada con firmeza contra la compuerta trasera, el peso de carga total debe sujetarse de tal manera que se impida su desplazamiento hacia atrás, por ejemplo, con los amarres especificados en la guía rápida sobre las sujeciones o conforme a instrucciones alternativas si se pudiera verificar la seguridad equivalente.

Sujeción contra las puertas

Si las puertas están diseñadas para ofrecer una resistencia de bloqueo determinada, deben considerarse como un límite del espacio de carga resistente, siempre que la carga se estibe para evitar cargas de impacto en las puertas e impedir la caída de la mercancía al abrir las puertas.

2.4. LISTÓN PARA SUELOS

El listón para suelos resulta muy útil para prevenir el deslizamiento fuera de la plataforma en la dirección lateral. Según la norma EN 12642:2006, debe tener una altura mínima de 15 mm y soportar una fuerza correspondiente a una carga útil (P) de 0,4.

2.5. PUNTALES

Los puntales suelen ser muy útiles para sujetar la carga. Pueden soldarse en la superestructura del vehículo, pero lo más frecuente es montarlos en los orificios específicos de la misma. Los puntales

se usan a ambos lados del vehículo para sujetar la carga con bloqueo en las direcciones transversales (véase el capítulo 5). También resulta muy útil colocar algunos postes en línea, en dirección longitudinal, en la parte central de la anchura de la plataforma de carga, por ejemplo para una combinación de bloqueo con amarre de bucle. En muchos vehículos, los postes también se pueden usar como bloqueos en la dirección de avance. Se colocan uno o varios postes justo delante de la carga. Si es posible, debe utilizarse un amarre en la parte superior para sujetar los postes.



Figura 7: Puntales usados como bloqueos en la dirección de avance

Un puntal se puede usar como bloqueo, que es uno de los métodos de sujeción de la carga. Para utilizar este método, es necesario conocer su capacidad de resistencia a la fuerza. Esta capacidad depende del tipo de carga (carga puntual, carga distribuida o carga combinada) y de su efecto de palanca. La capacidad de bloqueo de referencia (RBC) de un poste montado en una dirección concreta es la carga máxima segura distribuida de manera uniforme por la base inferior de un metro del poste. Esto significa que la capacidad de bloqueo de referencia tiene en cuenta la resistencia de su montaje. La capacidad de bloqueo de referencia puede utilizarse para comprobar si el poste puede resistir una fuerza específica conocida con un efecto de palanca determinado. Las fórmulas para calcular la fuerza máxima F_{\max} en caso de que se trate de una fuerza distribuida o de una fuerza puntual se indican en la figura 8.

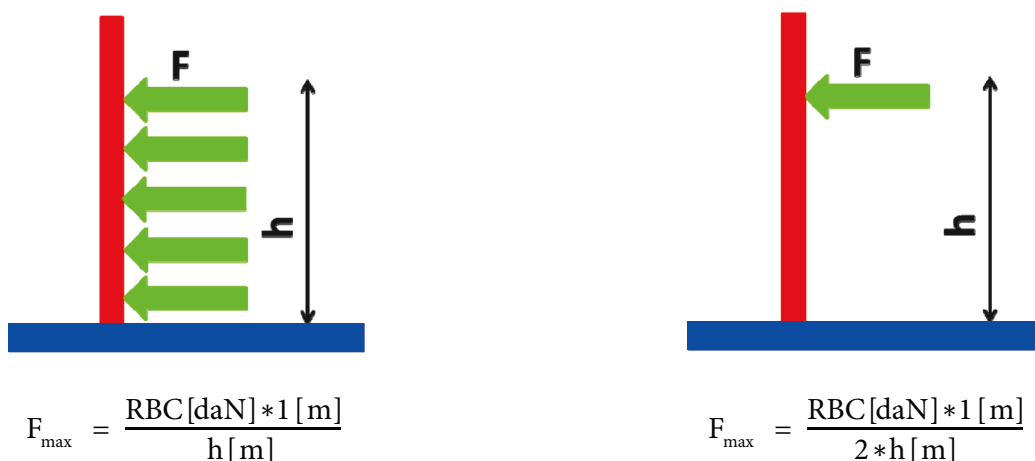


Figura 8: Cálculo de la fuerza máxima Fmax

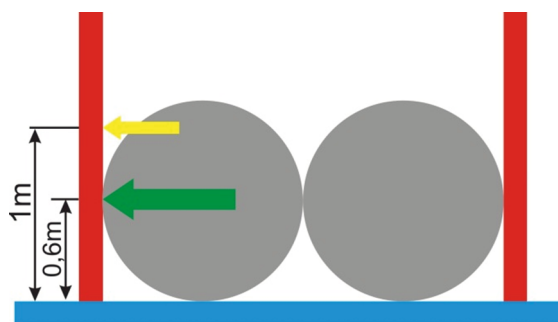
La capacidad de bloqueo de referencia varía de 250 a 10 000 daN y es muy difícil de calcular, ya que depende de la resistencia del material, de las dimensiones de su sección y de la resistencia del montaje. Por tanto, esta capacidad debe certificarla el fabricante del vehículo. Los puntales no deben colocarse en otros tipos de vehículos distintos de aquellos para los que se han diseñado y probado.

La capacidad de bloqueo de referencia de un puntal montado no depende de la altura del poste mientras la sección del poste sea la misma. Se pueden utilizar puntales de diferentes alturas y, en su caso, no se precisa de ensayos ni certificados adicionales.

En algunos casos, los puntales están conectados; por ejemplo, dos puntales colocados en cada lateral del vehículo se conectan en la parte superior con una cadena. La capacidad de bloqueo total del sistema completo, incluidos los dos puntales y la cadena, tiene que comprobarse y no puede calcularse en función de las capacidades de bloqueo que los postes tienen por separado.

Ejemplos de cálculo de puntales:

Ejemplo 1: Dos tubos con la misma masa y un diámetro de 1,2 m. Hay dos pares de puntales, cada uno de ellos con una capacidad de bloqueo de referencia de 1 800 daN. ¿Cuál es la masa máxima de los tubos que estos puntales pueden soportar con esta configuración? Estos tubos aplican una carga puntual. Por tanto, es necesario elegir la fórmula de la derecha de entre las dos indicadas anteriormente.



$$F_{\max} = \frac{2 \cdot 1800 [\text{daN}] \cdot 1 [\text{m}]}{2 \cdot 0,6 [\text{m}]} = 3000 [\text{daN}]$$

Figura 9: Cálculo de F_{\max}

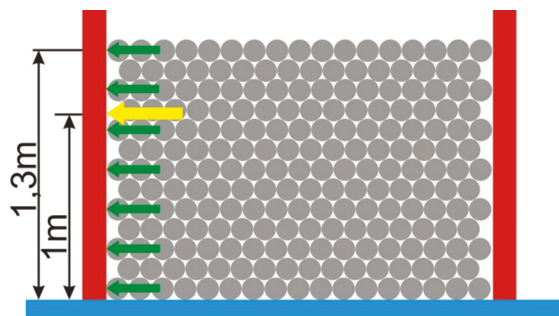
Por tanto, la fuerza máxima F_{\max} es 3 000 daN. Teniendo en cuenta que un tubo es una carga, con peligro de volcarse, el límite aplicable para el movimiento lateral es de 0,6 g.

$$3\,000 / 0,6 = 5\,000$$

Aproximadamente, los dos tubos juntos pueden tener una masa máxima de 5 toneladas.

Ejemplo 2: Muchos tubos, apilados hasta una altura de 1,3 m.

Hay dos pares de puntales, cada uno de ellos con una capacidad de bloqueo de referencia de 1 800 daN. ¿Cuál es la masa máxima de los tubos que estos puntales pueden soportar con esta configuración? Estos tubos aplican una carga distribuida; por tanto, hay que elegir la fórmula izquierda de entre las dos que se han indicado anteriormente.



$$F_{\max} = \frac{2 \cdot 1800 [\text{daN}] \cdot 1 [\text{m}]}{1,3 [\text{m}]} = 2769 [\text{daN}]$$

Figura 10: Cálculo de F_{\max}

Por tanto, la fuerza máxima F_{\max} es 2 769 daN. Teniendo en cuenta que un tubo es una carga, con peligro de volcarse, el límite aplicable para el movimiento lateral es de 0,6 g.

$$2\,769 / 0,6 = 4\,615$$

Aproximadamente, estos tubos juntos pueden tener una masa máxima de 4,6 toneladas.

2.6. PUNTOS DE AMARRE

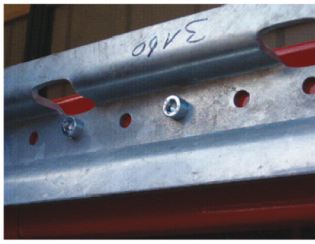


Figura 11: Barra de anclaje

Un punto de amarre es un dispositivo de sujeción específico que se coloca en un vehículo donde se pueden enganchar directamente un amarre, una cadena o un cable de acero. Un punto de amarre puede ser, por ejemplo, un eslabón ovalado, un gancho, una anilla o un soporte de amarre.

Usando un término más general, se puede denominar punto de anclaje. Los puntos de anclaje incluyen puntos de amarre, la estructura de la carrocería del vehículo y tableros y largueros para fijar barras de puntales, tableros de bloqueo, etc.

Los puntos de amarre de los portacargas deben colocarse por pares, uno enfrente del otro, a lo largo de los laterales con un espaciado longitudinal de entre 0,7 y 1,2 m y a un máximo de 0,25 m del borde exterior. Es preferible usar las barras de anclaje de amarre continuo. Cada punto de amarre debe soportar al menos las siguientes fuerzas de amarre, dentro de las restricciones establecidas en la norma EN 12640:

Masa total del vehículo en toneladas	Resistencia del punto de amarre en daN
3,5 a 7,5	800
por encima de 7,5 hasta 12,0	1 000
por encima de 12,0	2 000*

*(en general, se recomiendan 4 000 daN)

Cuadro 3

Se considera que los puntos de amarre en buenas condiciones colocados en un vehículo en buen estado cumplen los requisitos mencionados en el cuadro 3 anterior, incluso aunque no se disponga de certificados.

A continuación se muestran los anclajes de sujeción en forma de tensores fijos y como ganchos acoplados al portacargas.

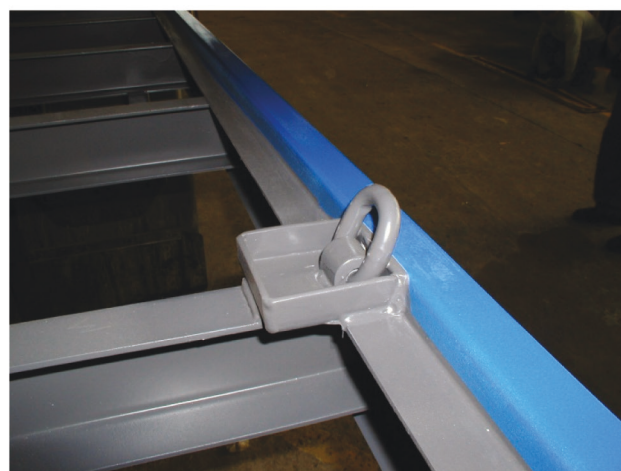
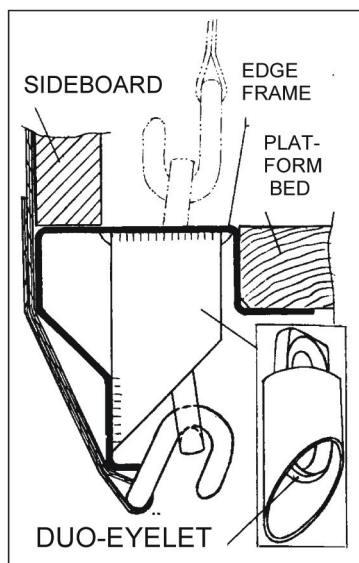


Figura 12: Ojal de fijación

- Se admite una carga de tensión superior a los valores que se mencionan en el cuadro 3, en todas las direcciones o una dirección específica, si el punto de amarre está certificado de conformidad con la norma y si el vehículo dispone del marcado apropiado.
- La carga permitida sobre un punto de amarre fijo puede ser muy inferior a la resistencia del propio punto de amarre. Al usar un punto de amarre, hay que distinguir claramente entre el certificado del punto de amarre y el del punto de amarre fijo en virtud de la norma EN 12640. Algunos puntos de amarre están certificados para fines de elevación, pero casi no resisten la fuerza en la misma dirección del amarre.
- Los puntos de amarre que se utilizan para la sujeción de piezas pesadas de la carga son muy importantes. En algunos casos, se usan varias cadenas o varios amarres para sujetar una carga pesada en una dirección: en ese caso, cada cadena o amarre se fija en un punto de amarre. En la mayoría de los casos, las fuerzas de inercia causarán fuerzas desiguales sobre estos puntos de amarre. Si es posible, es mejor usar un único punto de amarre rígido.
- En algunos casos, los puntos de amarre de tipo trinquete se montan en la estructura de la carrocería. Estos no cumplen con las normas EN 12640 y EN 12195-2. Como pueden encontrarse en diferentes tamaños y con diferentes prestaciones, no se ha establecido una resistencia mínima general. Pueden utilizarse según las especificaciones de su certificado de ensayo.

La estructura de la carrocería del vehículo debe considerarse muy rígida y con capacidad para resistir fuerzas de gran magnitud. Por tanto, en algunos casos, esta estructura puede utilizarse para sujetar la carga en combinación con el equipo de sujeción apropiado, como:

- Se puede utilizar la viga longitudinal que hay en los laterales izquierdo y derecho debajo de la plataforma de carga de la mayoría de los vehículos para fijar un gancho apropiado del amarre superior y de los amarres de bucle.
- El número de amarres que se enganchan a la viga longitudinal y su fuerza de amarre total deben ser suficientes para evitar que se deforme la carrocería del vehículo.
- También pueden utilizarse las partes estructurales de un remolque con plataforma baja para fijar los ganchos de una cadena.

Además, se pueden usar otros puntos de anclaje de acuerdo con las instrucciones del fabricante y conforme a las cargas certificadas que pueden resistir.

- Los orificios de anclaje de los perfiles izquierdo y derecho de la plataforma de carga pueden resistir fuerzas de gran magnitud en la mayoría de las direcciones. Si el fabricante no facilita ninguna instrucción al respecto, se pueden cargar dos orificios de anclaje por metro con las fuerzas mencionadas en el cuadro 3.
- Los carriles de las plataformas de carga, en el techo del vehículo y en las compuertas laterales pueden resistir fuerzas de gran magnitud en dirección longitudinal, pero casi no resisten fuerzas transversales a la superficie a la que están fijados. Por tanto, no deben usarse en combinación con los amarres a menos que el fabricante especifique lo contrario. Deben utilizarse con barras de bloqueo específicas según las especificaciones del certificado de ensayo. Los tipos comunes de barras de bloqueo y sus limitaciones se describen en el apartado 4.3.



Figura 13: Orificio de anclaje en el perfil lateral

2.7. EQUIPO ESPECÍFICO

Para algunos tipos de carga se utilizan vehículos especiales, incluidos los equipos específicos para la sujeción de la carga. El fabricante ha de certificar la resistencia del vehículo según la norma EN 12642 y del equipo específico según la norma EN 12195-2 a 4. Tanto el vehículo como el equipo deben utilizarse con arreglo a las instrucciones del fabricante.

En los transportes atípicos o poco habituales puede complicarse mucho la sujeción de la carga y puede ser necesario el análisis de un experto. La deformación del vehículo, de la propia carga y del equipo de sujeción puede generar fuerzas imprevistas, sobre todo durante las maniobras.



Figura 14: Chapas de acero transportadas a 45°

2.8. CONTENEDORES ISO (ISO 1496-1)

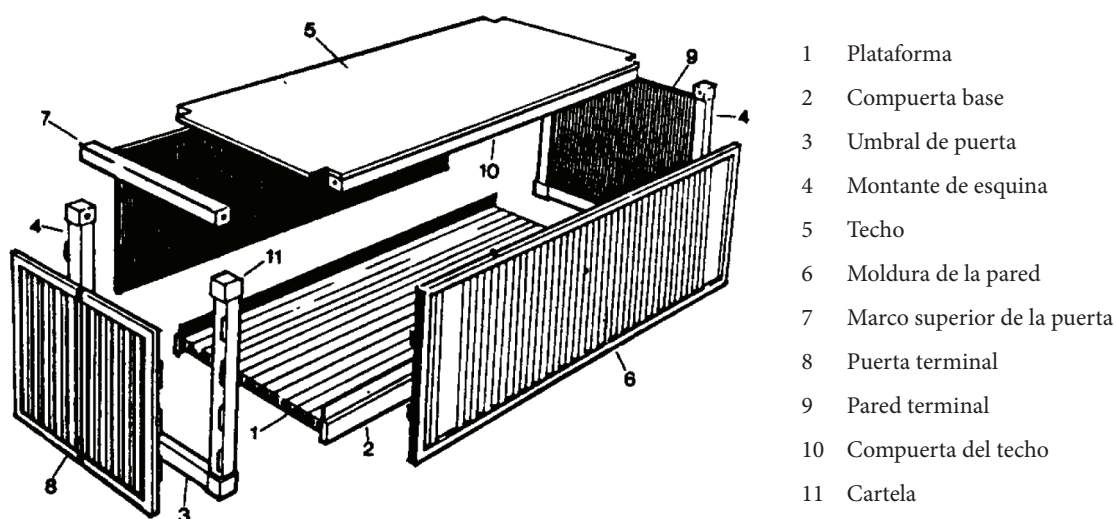


Figura 15: Vista detallada del diseño y de la construcción del contenedor

2.8.1. Paredes traseras

De conformidad con la normativa ISO, tanto las paredes frontales como las traseras (puertas traseras) deben poder soportar una carga (fuerza) interior equivalente al 40 % del peso máximo de la carga distribuida uniformemente por la superficie de la pared trasera (superficie de la puerta).

2.8.2. Paredes laterales

Las paredes laterales deben soportar una carga (fuerza) interior equivalente al 60 % del peso máximo de la carga, distribuida uniformemente por toda la pared.

2.8.3. Puntos de sujeción y de amarre

La mayoría de los contenedores de carga tienen un número limitado de barras o anillas de amarre. Cuando las anillas de amarre son adecuadas, los puntos de anclaje de la parte inferior tienen una

capacidad de amarre de al menos 1 000 daN en cualquier dirección. Los contenedores que se han fabricado recientemente tienen, en muchos casos, puntos de anclaje con una capacidad de amarre de 2 000 daN. Los puntos de amarre de los carriles laterales de la parte superior tienen una capacidad de amarre de al menos 500 daN.

2.8.4. Pestillos giratorios

Los pestillos giratorios son muy conocidos para fijar un contenedor a un remolque. Básicamente, un pestillo giratorio es un pasador que se coloca en un orificio en la carga. La forma de esta conexión hace imposible que la carga se mueva. Por motivos de seguridad, ha de utilizarse siempre un sistema para prevenir que el pestillo se afloje.



Figura 16: Pestillo giratorio



Figura 17: Pestillo giratorio con contenedor

Existen distintos diseños incluso para los contenedores ISO: pueden ser retráctiles o no retráctiles y automáticos o manuales. Estos pestillos giratorios también pueden usarse para otro tipo de carga específica para contenedores. Algunos vehículos para transportar jaulas con botellas para gas usan los pestillos giratorios para fijar las jaulas a la plataforma de carga.

2.9. CAJAS MÓVILES

Los valores de la capacidad de carga correspondientes a las cajas móviles se especifican en la norma EN 283. Estas cajas móviles son prácticamente equivalentes a la estructura de carrocería estándar de los vehículos transportadores que establece la norma EN 12642, código L (véanse las secciones 2.1 – 2.3 anteriores).



Figura 18: Caja móvil

Capítulo 3 Embalaje

3.1. MATERIALES DE EMBALAJE

La carga que se transporta por carretera suele estar embalada. El Convenio relativo al contrato de transporte internacional de mercancías por carretera (CMR) no exige el embalaje, pero exime al transportista de la responsabilidad por pérdidas o daños si la carga no está correctamente embalada. Dependiendo de tipo de producto y del modo de transporte, la función principal del embalaje puede ser: proteger el producto frente a las condiciones climáticas, protegerlo durante la carga y descarga, evitar que el producto sufra daños y permitir una sujeción eficaz de la carga.

Los productos grandes (como la maquinaria) requieren un embalaje específico. Este embalaje puede ser una plataforma de soporte para los productos o una cubierta, que puede ser rígida o flexible.

Para los productos más pequeños se utilizan diferentes niveles de embalajes:

- El embalaje principal es el que envuelve productos como latas, cajas de galletas y botellas para bebidas, por ejemplo.
- El embalaje secundario se puede utilizar para facilitar el manejo y la manipulación: bandejas que contienen 12 cajas de galletas, jaulas con 24 botellas, por ejemplo. A los productos contenidos en embalajes secundarios se les denomina «productos agrupados».
- El embalaje terciario suele denominarse embalaje de transporte. Este nivel de embalaje debe permitir una manipulación y un transporte seguros y sencillos. El embalaje de transporte puede estar compuesto por: palés (que pueden ser, por ejemplo, de madera, de plástico de una combinación de materiales); láminas entre capas (por ejemplo, cartón ondulado, tableros duros, láminas antideslizantes, papel revestido o cartón multiplex); cantoneras (de cartón o de varios materiales); cinchas (de PE, PP, PET, de fibra de vidrio o de acero); películas (cubiertas elásticas, películas extensibles envolventes o películas ajustables); y cajas (de cartón ondulado, de plástico, de aluminio, de madera o de acero). También se clasifican como embalaje de transporte otros tipos de materiales adhesivos y de embalaje.

El embalaje de transporte debe resistir las fuerzas externas que soporta la unidad de carga. La magnitud, ubicación y duración de estas fuerzas dependen del método utilizado para sujetar la carga. Esto significa que la rigidez del embalaje de transporte influye significativamente en el método recomendado para la sujeción de la carga. Si el embalaje de transporte no es lo suficientemente resistente para preservar la forma de la unidad de carga tras soportar las fuerzas que se generan durante el transporte, ha de utilizarse el método de «bloqueo general».

La rigidez de la unidad de carga depende mucho de todos los niveles de embalaje: el embalaje secundario, el embalaje primario y el propio producto pueden influir en el comportamiento de una unidad de carga (por ejemplo, una unidad de carga de botellas PET se comporta de manera mucho más flexible si las botellas están llenas de agua con gas y no con agua mineral). No obstante, se considera que el embalaje de transporte aporta rigidez a la unidad de carga. El embalaje de transporte en cajas está diseñado para soportar fuerzas horizontales específicas, según las indicaciones del fabricante. Asimismo, el uso correcto de correas o películas también puede aportar rigidez en la mayor parte de los casos.

A continuación se describen materiales específicos para el embalaje de transporte que pueden hacer rígida una unidad de carga.

3.1.1. Película ajustable

La película ajustable es un tipo de película especial bastante gruesa, que se comercializa en forma de tubos o mangueras o bien en rollos de película plana. La película en tubos, que deben ser más grandes que la unidad de carga que se va a embalar, se extrae de los tubos sobre la unidad. La película plana se puede enrollar alrededor de la unidad de carga. Se suele calentar con aire caliente. Este tipo de película se contrae, ajustándose bien sobre la carga. Si se aplica correctamente, puede resultar muy eficaz para hacer rígida una unidad de carga. Se suele utilizar, por ejemplo, para embalar ladrillos, bolsas de fertilizantes y productos similares. Su uso es cada vez menos frecuente en Europa, principalmente por su elevado coste y por el riesgo de incendio durante su aplicación. Su ventaja principal es que puede aplicarse manualmente y retirarse con un simple mechero de gas.

3.1.2. Cubiertas elásticas

Una cubierta elástica se compone de un material de película que se retrae después de estirarlo. Se utiliza en forma de tubo, que debe ser más pequeño que la unidad de carga. Es necesario utilizar una máquina específica para estirar el tubo y cubrir con él la carga. Se ha concebido como una protección frente a las condiciones climáticas que se aplica de forma automática y a gran velocidad. No es posible colocarlo manualmente, porque es necesario aplicar fuerzas de gran magnitud para estirar la película. Si se diseña y se coloca correctamente, una cubierta elástica puede hacer rígida una unidad de carga con gran eficacia. En el caso de los productos en capas, la cubierta debe estirarse en vertical durante su colocación. Sus principales ventajas son: una colocación rápida y automática, una protección perfecta contra las condiciones climáticas y un precio más bajo que el de las cubiertas ajustables. Su principal desventaja es su escasa versatilidad: cada tamaño de la unidad de carga requiere su propio tamaño de cubierta y sus propios parámetros de colocación. Una cubierta que es solo unos centímetros mayor que el tamaño óptimo prácticamente no aplica rigidez a la unidad de carga.

3.1.3. Película envolvente elástica

La película envolvente elástica es una película muy fina (con un espesor de 10 a 30 micras), que se presenta normalmente en rollos de 50 cm de ancho. Se envuelve alrededor de la unidad de carga mediante una herramienta envolvente que estira la película dos veces. El primer estiramiento se realiza entre dos rollos en la herramienta envolvente y el segundo, entre el segundo rollo y la unidad de carga. Aparte de estas elongaciones, hay muchos otros factores que hay que tener en cuenta para conseguir una unidad de carga rígida: la superposición, el número de vueltas con respecto a la altura, la velocidad de envoltura, el porcentaje de amarre y el tipo de película. La película envolvente elástica puede conseguir la rigidez de prácticamente todos los tipos de unidades de carga si se eligen los parámetros adecuados. Sus principales desventajas son: que no se puede realizar una colocación manual correctamente, que no se puede conseguir una protección climática perfecta y que los parámetros que hay que aplicar pueden variar considerablemente con solo hacer cambios leves en los productos embalados.

3.1.4. Película envolvente pretensada



Figura 19: Sujeción de carga insuficiente solo con película envolvente elástica

La película envolvente pretensada es el tipo de película que se utiliza con mayor frecuencia para el embalaje de transporte. Suele venderse en rollos de 50 cm de ancho y es muy similar a la película envolvente elástica que se ha estirado entre dos rollos. Se envuelve manualmente alrededor de una unidad de carga o bien utilizando una herramienta muy sencilla. Si la película se coloca manualmente, falta la segunda fuerza de tensión: prácticamente no se ejerce ninguna fuerza entre la carga y la película. Esto puede evitar que las columnas de productos queden aplastadas, pero no impide que las capas se deslicen. Por tanto, la película envolvente pretensada no debe usarse para aplicar rigidez manualmente a las unidades de carga.

3.1.5. Correas

Las correas son muy conocidas y se encuentran disponibles en material reforzado con fibra de PP, PET, PE, acero y vidrio. Se pueden colocar manual o automáticamente y en sentido horizontal o vertical alrededor de la unidad de carga. Su efecto depende en gran medida de los productos a los que se quiera aplicar la rigidez. Son muy útiles para evitar que basculen las piezas de carga. Pueden evitar el deslizamiento mediante el ensamblado de las capas de tal manera que se genere fricción. No obstante, para ello deben tensarse muy bien. En muchos casos, tienden a dañar los productos a menos que se coloquen cantoneras adecuadas. Su mayor ventaja es que son muy económicas; en cambio, en el caso de las correas de PP, PET y PE su principal desventaja es que su tensado tiende a aflojarse con el tiempo. Es necesario actuar con precaución para evitar situaciones peligrosas al cortar las correas.

3.1.6. Mallas

Las mallas pueden usarse para apilar productos en un palé. Su principal ventaja en comparación con las películas y las correas es que puede abrirse para quitar o agregar productos y cerrarse después fácilmente. Aunque existen sistemas inteligentes para tensar la malla alrededor del producto y apretar con tensión los productos en un palé, es prácticamente imposible evitar la deformación de los mismos debido a las fuerzas de inercia que se originan durante el transporte por carretera. Salvo en el caso de las mallas específicas para algunos tipos de productos concretos no puede decirse que una malla sea la solución idónea para el embalaje de transporte.

3.2. MÉTODOS DE EMBALAJE

En el contexto de la sujeción de la carga y de la rigidez de las unidades de carga, hay dos métodos de embalaje básicos para impedir la deformación excesiva de las unidades de carga: el embalaje basado en la forma y el embalaje basado en la fuerza. Por motivos de seguridad suele ser preferible utilizar el embalaje basado en la forma, pero esto no siempre resulta viable desde el punto de vista económico .

3.2.1. Embalaje de transporte basado en la forma

Los productos se colocan en una estructura rígida tipo contenedor y todos los huecos, si existen, se rellenan para impedir el movimiento de los productos dentro del contenedor. Las paredes del contenedor pueden cerrarse o bien tener una estructura abierta. Las paredes pueden ser fijas o plegables. Los contenedores de acero suelen estar diseñados para transportar tipos específicos de productos (por ejemplo, en la industria del automóvil). Los palés de cajas de plástico son una combinación de un palé y una caja. Suele utilizarse una caja ondulada rectangular, hexagonal u octogonal fijada a un palé de madera o plástico. En algunos sectores de la industria se utilizan los contenedores con ruedas, que pueden ser fijas o giratorias.

Los fabricantes de este embalaje de transporte tipo caja deben especificar la máxima fuerza estática distribuida en horizontal que pueden soportar las paredes de la caja sin tener que aplicar soportes adicionales. Siempre que la fuerza efectiva que soportan las paredes de la caja (derivada de las fuerzas de inercia durante el transporte) sea inferior a esta fuerza de seguridad máxima, la caja puede sujetarse como cualquier otro contenedor rígido.

Normalmente se evitan todos los movimientos posibles de los productos en el contenedor para impedir que los productos sufran daños. Pero en cualquier caso, aunque no se prevea que el producto pueda sufrir daños, es necesario evitar cualquier movimiento de los productos del contenedor por motivos de seguridad en el transporte. La energía cinética que se acumula durante el movimiento puede originar una intensa fuerza de impacto sobre la pared del contenedor. Aunque el contenedor resista esta fuerza, puede comprometer la estabilidad del vehículo.

3.2.2. Embalaje de transporte basado en la fuerza

El embalaje por medio de películas o correas se considera basado en la fuerza, aunque haya también otros efectos que puedan ayudar en el refuerzo.

Cuando un producto está sujeto a fuerzas de inercia horizontales, tiende a deslizarse y a bascular. A menudo se apilan en un palé varias capas de productos o de bolsas. En ese caso, pueden producirse varios tipos de fallos, y el embalaje de transporte debe aplicar las fuerzas necesarias para evitarlos.

- El desplazamiento de todas las capas sobre el palé puede evitarse aumentando la fricción entre el palé y la carga, o bien utilizando la película adecuada en la zona superior del palé y en la zona inferior de la carga. En algunos casos el deslizamiento puede impedirse con barriles (por ejemplo, cajas de cerveza sobre palés de plástico o de madera) o con un tablero de palé (convirtiendo de este modo el embalaje basado en la fuerza en embalaje basado en la forma). Evitar el deslizamiento utilizando una película es prácticamente imposible si el rozamiento entre el palé y la carga es bajo (y si el palé está cargado con «suspensión» considerable, es decir, que la carga es más pequeña que el palé).
- El deslizamiento de las capas entre sí se puede evitar aumentando el rozamiento mediante una película adecuada y aplicando pegamento entre las capas. Las capas pueden agruparse entre sí mediante clics (por ejemplo, en el caso de las jaulas de bebida). En el mercado pueden encontrarse láminas con alto coeficiente de rozamiento. Hay que tener en cuenta que las láminas hechas de cartón ondulado no tratado o de cartón duro tienden a aumentar el riesgo de deslizamiento.
- Elevación de una o varias capas. Si se impide el deslizamiento como tal, puede ocurrir que una o varias capas basculen sobre uno de los bordes inferiores de la capa en cuestión. Como consecuencia de este efecto de elevación el rozamiento entre las capas es cero y algunos sistemas

de clic se pueden liberar, originando una deformación casi ilimitada de la unidad de carga. La elevación se puede evitar mediante correas o con una película colocada correctamente.

- Aunque se impidan el deslizamiento y la basculación, seguirá habiendo tendencia a producirse estos movimientos. Esto puede generar intensas fuerzas de compresión verticales en algunas zonas de la carga, originando la contracción repentina del producto o del embalaje primario o secundario. Este tipo de fallo solo puede evitarse mediante una modificación del embalaje primario o secundario. Es importante tener en cuenta que el amarre superior (véase el capítulo 5) aumentará el riesgo de que se produzca ese tipo de contracción.
- Basculación de la capa: todos los productos en todas las capas tienden a bascular simultáneamente en la misma dirección. La impresión que produce la capa aumenta ligeramente. Esto significa que este tipo de fallo puede evitarse mediante fuerzas de empuje adecuadas alrededor de la capa. Si el embalaje secundario es lo suficientemente rígido, estas fuerzas de empuje pueden crearse con correas o películas tensadas correctamente. No obstante, el mejor método es modificar el modelo de apilamiento o el embalaje primario o secundario.
- Frenado: se sabe que la fuerza de inercia es proporcional a la masa de los productos que se quieren sujetar. Cuanto más bajo esté colocado un palé, más intensa será la fuerza de inercia sobre la zona más alta. Además, la fuerza de sujeción de la película de embalaje suelen ser también mayor en la zona inferior del palé. Si la fuerza de sujeción del embalaje no es proporcional a la fuerza de inercia, la carga del palé se puede romper en dos partes. Esto puede evitarse aumentando la calidad del embalaje en esa zona (aumento del rozamiento o resistencia de la película).

Cambios leves en los embalajes primario, secundario o de transporte pueden provocar otros tipos de fallo. Para evitar todos estos tipos de fallo puede aplicarse fuerza en la carga mediante películas o correas:

- La fuerza descendente aumenta la fuerza de contacto entre las capas y entre la capa inferior y el palé. Esta fuerza de contacto es proporcional al rozamiento en el plano horizontal.
- La fuerza circunferencial a una altura determinada evita el aumento de las dimensiones a dicha altura.
- En teoría, los movimientos relativos de las capas también pueden evitarse con fuerzas de cizalla en la película.

Como no se conoce el rozamiento entre capas y entre los productos individuales o las pilas y en ello influye la deformación local de los materiales, y teniendo en cuenta que los efectos dinámicos sobre las cargas deformables son muy complejos, no es posible calcular la fuerza de interacción necesaria entre la película o las correas y la carga. La rigidez de una unidad de carga determinada no puede calcularse mediante inspecciones (visuales) ni con la medición de la fuerza del embalaje de transporte.

3.3. MÉTODOS DE PRUEBA DEL EMBALAJE

La rigidez de una unidad de carga puede probarse con un ensayo tipo. Como todas las unidades de carga tienden a deformarse, las normas que regulan los embalajes describen con detalle qué deformación es aceptable. También se describe exhaustivamente el método para describir cuantitativamente los diferentes tipos de deformaciones. La deformación más importante se mide en un plano paralelo a la plataforma de carga y se calcula como un porcentaje de la altura de la unidad de carga (cuando se encuentre colocada sobre una base horizontal). Esta deformación elástica debe

ser inferior a un 10 %; después del ensayo debe ser inferior a 6 cm e inferior al 5 %. Los productos y los embalajes primario y secundario no deben mostrar ningún daño ni ninguna deformación permanente.

Se puede usar cualquiera de los tres métodos de ensayo siguientes:

- La plataforma de carga se ladea en un ensayo de inclinación. Un ángulo de inclinación de 26,6° equivale a una fuerza de inercia de 0,5 g y un ángulo de inclinación de 38,7° equivale a 0,8 g (enfoque estático simple según la norma EN 12195-1).
- Un ensayo de aceleración en el palé aplica fuerzas de inercia durante al menos 0,3 segundos. Una duración menor de las fuerzas de inercia puede no resultar en la deformación máxima del estado estable de la unidad de carga deformable. Para incluir los efectos dinámicos en el ensayo, la aceleración debe aplicarse durante 0,05 segundos. (Enfoque dinámico según la norma EUMOS 40509).
- Un ensayo de aceleración en un vehículo. Se coloca la unidad de carga en un vehículo que se conduce en una curva en S para generar una fuerza de inercia de 0,5 g, incluyendo el efecto dinámico. Se acciona un frenado de emergencia para generar una fuerza de inercia de 0,8 g. En la norma europea se describen requisitos más detallados y el método de medición. (Enfoque dinámico según la norma EN 12642).

Capítulo 4 Capítulo 4 Equipo de sujeción

4.1. AMARRES

En el transporte por carretera, las sujeciones más frecuentes son las cinchas o las cadenas. Los cables de acero presentan ventajas específicas para determinados tipos de carga.

Todos estos tipos de amarres solo pueden transferir fuerzas de tensión. La fuerza máxima de tensado permitida se expresa como CA, es decir, como capacidad de amarre. Se trata de un elemento de la resistencia a la rotura y se indica en unidades de fuerza, es decir, en kilonewton (kN) o decanewton (daN).

4.1.1. Cinchas

En la norma EN 12195-2 se describen las cinchas de amarre fabricadas a partir de fibras químicas. Se pueden fabricar como una sola unidad o bien como un conjunto de dos piezas. Habitualmente disponen de un sistema de trinquete para aplicar tensión a la cincha, empujando el mango del trinquete o tirando de él. El trinquete siempre debe estar bloqueado durante el transporte.

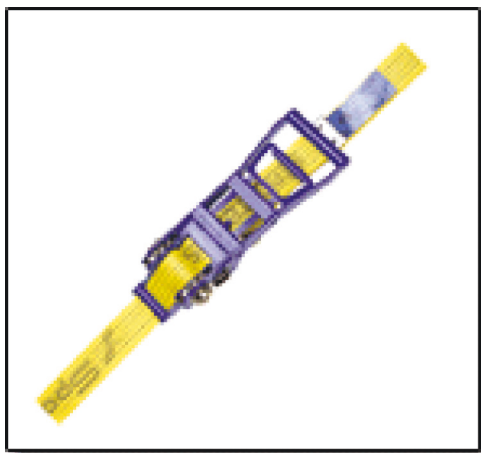


Figura 20: Trinquete para cinchas

Los extremos de la cincha pueden tener diferentes tipos de ganchos o anillas para fijar correctamente la cincha en o sobre los puntos de amarre del vehículo o de la carga. (imagen)

Deben utilizarse de acuerdo con las indicaciones del fabricante. El material del que está hecha la cincha no es relevante para la mayoría de los tipos de carga.

En cualquier caso, el material de la cincha está especificado en la etiqueta. Otra indicación importante es el valor FTE, que es la fuerza de tensión estándar. La fuerza de tensión estándar es la fuerza que soporta la cincha cuando se tensa linealmente entre dos puntos con un trinquete y una fuerza manual estándar (FME)

de 50 daN. La fuerza de tensión real puede diferir de la fuerza de tensión estándar; puede ser mayor o menor que esta.

En la figura 21 se muestra la información adicional que debería constar en la etiqueta.

Muchos fabricantes mencionan dos valores de capacidad de amarre (CA). Sin embargo, en la forma estándar solo se define el valor mínimo, que es el que debe utilizarse en la fórmula de cálculo que se indica en el capítulo 6. Resulta prácticamente imposible calcular visualmente la fuerza de tensión estándar y el valor de CA de una cincha. Por tanto, la etiqueta es obligatoria.



Figura 21: Etiqueta de la cincha

Algunas cinchas están diseñadas para tensarlas mediante un torno que se fija en el vehículo, normalmente debajo de la plataforma de carga.

Es necesario actuar con precaución para no dañar la cincha ni su etiqueta. Las esquinas puntiagudas del vehículo o de la carga pueden cortar una cincha tensada con facilidad. Por tanto, los bordes de las placas o de los perfiles de acero, los bordes afilados de hormigón o incluso los de algunas jaulas de plástico duro no deben entrar en contacto directo con una cincha. En el mercado pueden adquirirse fundas protectoras que se deslizan a lo largo de la cincha y pueden colocarse en las aristas vivas. También se pueden usar cantoneras.

Se puede medir la tensión real (TR) de una cincha. Algunas cinchas se venden con un indicador de tensión incorporado que permite realizar un cálculo aproximado de la fuerza de tensión real. También hay dispositivos de medida manuales de uso general para cinchas con una anchura de ± 50 mm, que permiten medir la fuerza de tensión real con una precisión superior a 50 daN (Figura 23). Estos dispositivos se pueden montar en una cincha tensada para realizar la medición. También hay una versión electrónica de este dispositivo de medida que aporta mayor precisión. Asimismo, se pueden usar células de carga estándar para comprobar la fuerza de tensión real, pero solo se pueden montar simultáneamente con la cincha.



Figura 22: Protección de las aristas vivas

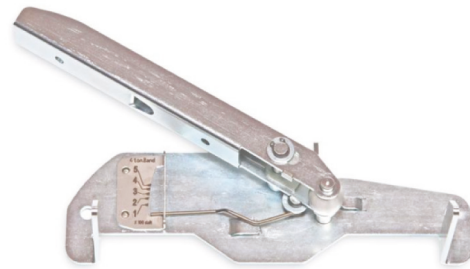


Figura 23: Dispositivo para medir la fuerza de tensión

Las compañías de transporte profesionales suelen usar las cinchas PES con una anchura de 50 mm, con valores de FTE comprendidos entre 250 y 500 daN y valores CA de entre 1 600 y 2 000 daN. La tensión real de una cincha tensada con trinquete oscila entre 0 y 600 daN. Hay cinchas con valores de FTE de 1 000 daN y valores de CA de 10 000 daN, pero no suelen usarse.

A efectos de cálculo, la tensión real FT debe medirse en el lateral del tensor.

4.1.2. Cadenas



En la norma EN 12195-3 se describen las cadenas que pueden utilizarse para sujetar la carga en el transporte por carretera. Suelen ser cadenas de eslabón corto con ganchos o anillas que se colocan en el vehículo o en la carga.

La principal diferencia con las cadenas de elevación radica en un dispositivo de tensión. Este dispositivo puede ser una pieza no extraíble de la cadena (imagen...), o bien un dispositivo independiente que se coloca en algún punto de la cadena que se va a tensar (imagen...). En el mercado hay varios diseños de dispositivos de tensión, como el trinquete y el tornillo tensor. En la norma EN 12195-3 se especifica que los dispositivos de tensión han de tener prestaciones que impidan el aflojamiento. Está prohibido utilizar los dispositivos de tensión que tienen un retroceso posterior al tensado de más de 150 mm.

Díámetro nominal de la cadena en mm	Capacidad de amarre máxima en daN
6	2 200
7	3 000
8	4 000
9	5 000
10	6 300
11	7 500
13	10 000
16	16 000
18	20 000
20	25 000
22	30 000

Cuadro 4

Las cadenas han de incorporar una etiqueta en la que conste el valor de CA. El valor máximo de CA para la clase 8 puede consultarse en el cuadro.

Las cadenas resultan muy convenientes para enlazar un punto de amarre de la carga con un punto de amarre del vehículo sin que la cadena toque ninguna otra parte. En algunos casos, las cadenas tocan los bordes del vehículo o los bordes de los productos. Como las cadenas no se deslizan con facilidad sobre las esquinas, podrían no tensarse en toda su longitud. Puede resultar útil emplear un dispositivo específico que facilite el deslizamiento de una cadena por las esquinas.

Tanto las cadenas como los diferentes tipos de ganchos deben utilizarse siguiendo las indicaciones del fabricante. Los ganchos abiertos deben fijarse en los aros diseñados para tal fin, y nunca en los eslabones de una cadena. Los ganchos recortados sí se fijan en los eslabones de la cadena.

Si una cadena resulta dañada, debe dejar de utilizarse y retirarse de la circulación. Asimismo, la fuerza de una cadena desgastada es poco fiable. Como norma general, una cadena se considera desgastada cuando su longitud supera en más del 3 % su longitud teórica.

4.1.3. Cables de acero

En la norma EN 12195-4 se describen los cables de acero que se pueden usar como sujeciones. Los cables de acero se tensan mediante tensores de tipo torno fijados al vehículo, tensores independientes de tipo trinquete y cinchas cortas con tensor de trinquete. Los cables de acero resultan especialmente convenientes para sujetar las esteras de acero para la construcción. El valor de CA de los cables de acero lo especifica el fabricante.



Figura 24: Cable de acero tensado con torno

4.2. EQUIPO PARA AUMENTAR EL ROZAMIENTO

Se puede usar material de alta fricción para aumentar el rozamiento entre la plataforma y la carga y, si procede, también entre las distintas capas de la carga. Hay diferentes tipos de materiales de alta

fricción, como los revestimientos, alfombras, esteras de goma y láminas de papel (láminas antideslizantes) recubiertas con material de fricción. Estos materiales pueden utilizarse junto con otros métodos de sujeción. El equipo diseñado para aumentar el rozamiento puede estar suelto, acoplado a la plataforma, integrado en la carga o acoplado a la unidad de carga.

4.2.1. Revestimiento

Un revestimiento suele fijarse a la plataforma de carga. El coeficiente de rozamiento, junto con el material de contacto específico de la carga debe determinarse según lo previsto en la norma EN 12195-1:2010.

4.2.2. Esteras antideslizantes de goma

Se puede utilizar el caucho vulcanizado o aglomerado, y se usan diferentes tipos de aditivos o revestimientos. Algunos fabricantes añaden fibras de color específicas. El grosor de las esteras puede oscilar entre 2 y 30 mm.

Se considera que el coeficiente de rozamiento de todos estos tipos de esteras de goma en combinación con otro material es de 0,6 en caso de que se trate de una superficie de contacto limpia, ya sea seca o húmeda. En cambio, si se trata de una superficie de contacto con nieve, hielo, grasa o aceite, el coeficiente de rozamiento es mucho menor, tal como describe en la norma EN 12195-1:2010. Se aplica un coeficiente de rozamiento mayor que 0,6 si así se confirma en un certificado de ensayo de acuerdo con la norma EN 12195-1:2010.

No hay normas generales que establezcan las dimensiones mínimas de las esteras de goma que se deben utilizar. El tamaño y el grosor de las esteras deben elegirse de tal manera que se garantice que el peso de la carga se transfiera totalmente a través de las mismas, teniendo en cuenta la compresión de las esteras bajo alta presión, la deformación de la carga y la posible deformación de la plataforma de carga. No deben utilizarse esteras con unas dimensiones inferiores a 10 cm por 10 cm, ya que tienden a enrollarse al soportar una fuerza tangencial.

Es preciso tomar precauciones cuando se utilizan esteras de goma debajo de aristas vivas. Algunos tipos de esteras de goma pueden perforarse si las vibraciones y la presión de contacto son altas, reduciendo así el rozamiento. Las esteras de caucho aglomerado son especialmente susceptibles a este fenómeno. Por otra parte, el caucho aglomerado resulta más conveniente en los casos en que haya polvo.

4.2.3. Otras esteras antideslizantes

Existen esteras antideslizantes hechas de otros materiales, aparte del caucho. Es necesario garantizar el coeficiente de rozamiento de estos materiales mediante un certificado de ensayo, de conformidad con la norma EN 12195-1:2010. Los materiales como la espuma se usan debajo de las cargas en los palés o entre los palés y la carga que estos soportan. El coeficiente de rozamiento puede alcanzar valores de hasta 1,2 para combinaciones específicas de materiales en circunstancias ideales. Al igual que en el caso de los revestimientos, el coeficiente de rozamiento tiende a disminuir durante la vida útil. Si las esteras son muy delgadas, puede ser necesario cubrir toda la superficie de contacto.

4.2.4. Láminas antideslizantes

Se trata de láminas de papel recubiertas con un revestimiento de alta fricción de silicona, poliuretano u otros materiales. Estas láminas suelen utilizarse entre las capas de la mercancía apilada en palés, pero también resultan muy convenientes para el transporte de fardos y paquetes. Pueden ser desde variantes muy delgadas hasta variantes de cartón corrugado grueso; en la elección se deben tener en cuenta las fuerzas de inercia que tienden a romperlas.

4.3. BARRAS DE BLOQUEO

Las barras de bloqueo están diseñadas para montarse en los vehículos, ya sea en vertical entre la plataforma de carga y el techo, o bien en horizontal, entre ambos flancos. No existe ninguna versión definitiva de una norma internacional específica por la que se rijan las barras de bloqueo. Es importante distinguir entre la fuerza de una barra de bloqueo que especifica el fabricante y la capacidad de bloqueo de una barra de este tipo. La capacidad de bloqueo depende en gran medida de la fijación de la barra al vehículo.

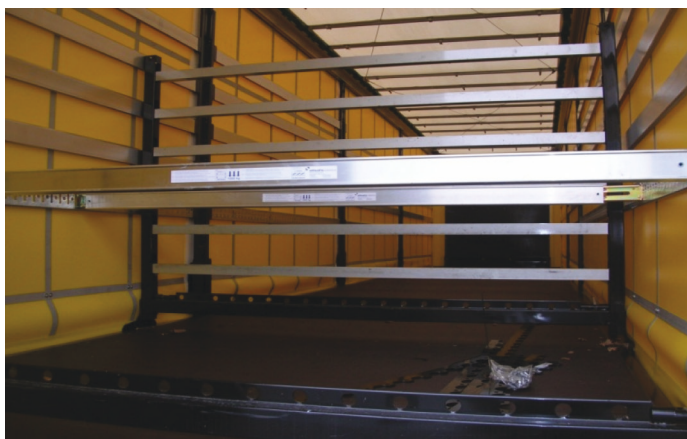


Figura 25: Barras de bloqueo

La fijación de la mayoría de las barras de bloqueo comunes se basa en el rozamiento.

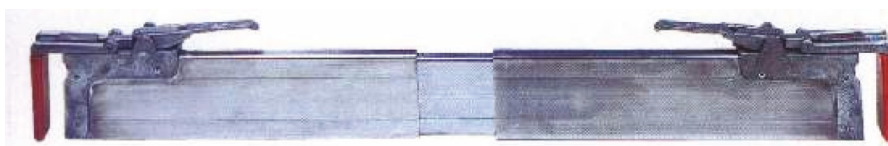


Figura 26: Barra de bloqueo con fijación basada en el rozamiento en los flancos o listones

La capacidad de bloqueo típica se encuentra entre 80 y 200 daN.



Figura 27: Listones de aluminio con orificios para barras de bloqueo

Existe una generación más reciente de barras de bloqueo que se fijan en los orificios del vehículo. Como no hay dimensiones estándar de los orificios, las barras se proporcionan con el vehículo acompañadas de un certificado en el que se indica su capacidad de bloqueo. Esta puede oscilar entre 200 daN y 2 000 daN, dependiendo sobre todo de la calidad de la fijación de las barras en los orificios.

4.4. MATERIALES DE RELLENO

Para conseguir una sujeción eficaz de la carga mediante el bloqueo es preciso apilar bien los paquetes, contra las sujeciones de bloqueo del portacargas y también unos contra otros. Si la carga no rellena el espacio existente entre las planchas laterales y traseras y no está sujeta de ninguna otra forma, deben eliminarse los huecos con materiales de relleno, a fin de generar fuerzas de compresión que garanticen un bloqueo satisfactorio de la carga. Estas fuerzas de compresión deben ser proporcionales al peso total de la carga.



Figura 28 Relleno entre las filas de carga

A continuación se especifican algunos de los posibles materiales de relleno.

- **Palés de mercancías**

Los palés de mercancías hacen a menudo la función del material de relleno. Si el espacio hasta la zona de bloqueo es mayor que la altura de un europalé (unos 15 cm), el hueco puede rellenarse, por ejemplo, con los palés de pie en el extremo, a fin de bloquear la carga correctamente. Si el espacio hasta las planchas laterales a cualquier lado de la carga es menor que la altura del europalé, el hueco hasta la plancha lateral debe rellenarse con el material adecuado, por ejemplo con tablas de madera.

- **Colchones de aire**

Los colchones de aire hinchables pueden ser desechables o reciclables. Son fáciles de colocar y se inflan con aire comprimido, normalmente a través de una salida del sistema de aire comprimido del camión. Los proveedores de los colchones de aire deben proporcionar instrucciones y recomendaciones acerca de la capacidad de carga y de la presión de aire adecuada. Es importante evitar que sufran daños por desgaste y roturas. Nunca deben utilizarse como relleno colocado contra las puertas ni contra paneles divisorios o superficies que no sean rígidas.



Figura 29: Colchón de aire para bloqueo lateral

También hay distintos materiales de papel que se pueden utilizar para el relleno, como el cartón de relleno y el papel arrugado.

Algunos conductores de camiones usan placas hechas con material de aislamiento, como las placas de poliuretano, para rellenar los huecos.

4.5. CANTONERAS

No hay normas internacionales que regulen las cantoneras. Una cantonera puede tener una o varias funciones:

- Proteger las cinchas para que las esquinas puntiagudas de la carga no las dañen.

- Proteger la carga para que las cinchas no le causen daños.
- Facilitar el deslizamiento de la cincha en su dirección longitudinal sobre la carga.
- Distribuir la fuerza de amarre en una zona más ancha sobre la carga.



Figura 30: Cantoneras

En algunos casos es más fácil cubrir las cinchas con fundas (que se denominan protectores de desgaste); estas fundas son eficaces para proteger la cincha pero no distribuyen la fuerza sobre una zona más ancha.

Algunas cantoneras pueden tener una longitud considerable. Sin embargo, no están pensadas para reemplazar el paquete de transporte de la carga y no pueden mantener la forma de la carga (ver imagen). Su función principal es distribuir las fuerzas de amarre en una zona más larga, tal como se explica en el apartado 5.7.2.

Las cantoneras no deben ocasionar situaciones peligrosas durante el amarre o el transporte. No se deben utilizar chapas de acero dobladas como cantoneras, ya que pueden ocasionar lesiones graves durante el amarre y el transporte.

Tampoco se pueden utilizar esterres antideslizantes como cantoneras.

4.6. MALLAS Y CUBIERTAS



Figura 31: Sujeción con cubierta

Algunas cantoneras pueden tener una función adicional específica, como evitar que la cincha se deslice en dirección transversal, por ejemplo para mantener la cincha en el borde de una carga cilíndrica.

En el mercado hay varios diseños de cantoneras, con diferentes funciones y precios. Algunos de ellos se muestran en la imagen ...; las piezas de plástico en forma de L se colocan en las esquinas de la carga, y la cincha se coloca sobre la cantonera. Esto es muy eficaz, pero en algunos casos es difícil de hacer.

Las mallas que se utilizan para sujetar o retener determinados tipos de carga pueden hacerse con cintas de amarre o con cuerdas de fibra natural o sintética, o bien con cables de acero. Las mallas de contención suelen usarse como barreras para dividir el espacio de carga en compartimentos. Las mallas de cordones o de cuerdas pueden utilizarse para sujetar la carga en los palés o directamente en el vehículo como sistema de retención principal. Su efecto puede

calcularse mediante las fórmulas que especifica la norma EN 12195-1 para el amarre directo o el amarre ajustable, según corresponda.

Las mallas más ligeras pueden utilizarse para cubrir contenedores y vehículos abiertos cuando el tipo de carga no requiere una chapa protectora. Es preciso actuar con precaución para garantizar que las piezas metálicas de las mallas no se corroan o sufran daños, para que los amarres no se corten y para que todas las uniones sean correctas. Es necesario comprobar que las mallas de cuerdas y de cordones no tienen cortes y que las fibras no están dañadas. Si es necesario, una persona competente debe realizar las reparaciones oportunas antes de usar la malla. La dimensión de la malla debe ser inferior a la parte más pequeña de la carga.



Figura 32: Sujeción con malla y amarre directo en la dirección de avance

Las mallas también se pueden usar para garantizar que la carga no se caiga del vehículo al abrir las puertas, por ejemplo en el caso de un vehículo con código XL cargado de mercancía que se apoya contra las puertas traseras.

4.7. OTROS MATERIALES DE SUJECIÓN

Existen otros muchos materiales adecuados para sujetar la carga.

La madera se usa como material de estiba sobre todo en los contenedores, pero también en los remolques de plataforma baja y en otros vehículos destinados al transporte por carretera. Los listones de madera se pueden usar para rellenar los huecos que quedan entre las unidades de carga y entre estas y las partes rígidas del vehículo. Pueden clavarse en la plataforma de carga del vehículo, o bien bloquearse junto a las piezas rígidas del mismo.

Capítulo 5 Métodos de sujeción

5.1. PRINCIPIO GENERAL

El principio básico de la sujeción de la carga consiste en evitar los desplazamientos de la mercancía por la plataforma de carga debido a la aceleración del vehículo en las direcciones longitudinal y transversal. Solo son aceptables los desplazamientos causados por las deformaciones elásticas de las unidades de carga y del equipo de sujeción, siempre que no causen fuerzas de gran impacto en las paredes del vehículo o en otro equipo de sujeción. Para evitar estos desplazamientos relativos, se pueden utilizar los siguientes métodos básicos de sujeción, por separado o de forma conjunta.

- enganche;
- bloqueo;
- amarre directo;
- amarre superior.

Los métodos de sujeción utilizados han de ser capaces de soportar las diferentes condiciones climáticas (temperatura y humedad, entre otras) que pueden darse durante el viaje.

5.2. ENGANCHE

El enganche es, con diferencia, el mejor método para sujetar la carga. Tanto el vehículo como la carga tienen una forma específica diseñada para encajar y prevenir los desplazamientos. La eficacia de este diseño debe comprobarse de antemano. El sistema de enganche debe utilizarse de acuerdo con las indicaciones del fabricante.

Un ejemplo bien conocido es el acoplamiento de bayoneta de los contenedores ISO. El contenedor en sí se considera como carga que debe sujetarse al remolque del contenedor. Han de utilizarse cuatro acoplamientos con bayoneta a fin de evitar cualquier desplazamiento del contenedor sobre el remolque.

Otro ejemplo es el uso de jaulas de acero para botellas de gas presurizado. La base de las jaulas está diseñada para encajar en los orificios de la plataforma de carga de los vehículos diseñado para el transporte de estas jaulas. Para encajar la base en estos orificios se utiliza un perno específico.

5.3. BLOQUEO LOCAL

Si la unidad de carga que se desea sujetar es suficientemente rígida, se puede usar el bloqueo local.

Con este bloqueo el deslizamiento hacia adelante, hacia atrás y en cada dirección transversal se evita creando soportes rígidos.

- Las unidades de carga se apoyan en una pared, en una valla o en un poste rígido, o bien en otra unidad de carga.

- Si no se puede apoyar directamente contra alguna parte rígida del vehículo, los huecos se pueden rellenar con piezas de madera o con un dispositivo similar.

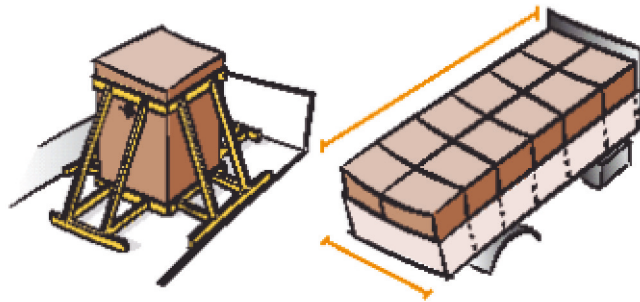


Figura 33: Bloqueo

Si una unidad de carga es susceptible a la inclinación, este efecto se evita mediante el bloqueo local, creando soportes rígidos a una altura adecuada. A efectos de seguridad sin necesidad de realizar cálculos, la unidad de carga se bloquea por encima del centro de gravedad. A menudo se usa una barra de bloqueo horizontal o vertical para evitar la inclinación.

Un tipo específico de bloqueo local es el bloqueo de umbral o el bloqueo de panel. Estos suelen utilizarse para transportar algunas unidades de carga encima de una capa más baja. Utilizando algún tipo de material de base, como los palés de carga, se eleva la sección de la carga para formar un umbral, y la capa superior de la carga se bloquea localmente en posición longitudinal, como se muestra en la imagen ... Hay que destacar que las fuerzas de la zona superior de la unidad de carga que se utiliza para el bloqueo pueden ser muy altas. Esta concentración de fuerzas se puede reducir mediante la colocación de palés en dirección vertical entre dos secciones sucesivas.

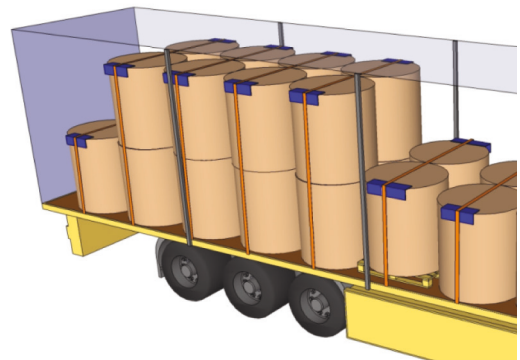


Figura 34: Bloqueo de panel con palé de carga

Otro tipo de bloqueo local utiliza cuñas para impedir que los objetos cilíndricos se desplacen por la plataforma de carga.

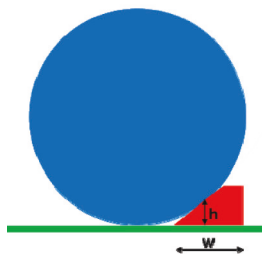


Figura 35: Cuña de bloqueo

- Las cuñas de bloqueo deben tener un ángulo de unos 37° para evitar el rodamiento hacia delante y un ángulo aproximado de 30° para evitar el rodamiento hacia los laterales o hacia atrás. Deben entrar en contacto con el objeto cilíndrico en el plano inclinado y fijarse a la plataforma de carga, ya que los objetos cilíndricos tienden a desplazar la cuña hacia atrás. La fuerza horizontal que se ejerce sobre la cuña en el desplazamiento hacia atrás es de $0,8 G$ o $0,5 G$ (donde G es el peso del cilindro).

La altura de las cuñas debe ser:

- $R/3$ como mínimo (un tercio del radio de rodadura) en caso de que no haya amarre superior; y

- 200 mm como máximo si la rodadura sobre las cuñas se evita de cualquier otra forma, por ejemplo con amarres superiores.
- Las cuñas en punta con un ángulo de 15° tienen una capacidad limitada de sujeción de la carga y su función principal consiste en mantener la mercancía con forma cilíndrica en su posición durante la carga y la descarga. La ventaja del ángulo pequeño es que la cuña normalmente se autobloquea en condiciones estáticas: no se desplaza horizontalmente por el peso del cilindro.
- Una base de cuñas utiliza dos cuñas largas que se mantienen en su posición con apuntalamientos cruzados ajustables, como los pernos. Los apuntalamientos cruzados deben colocarse de tal forma que haya una holgura de unos 20 mm entre el cilindro y la plataforma de carga. Las cuñas deben tener un ángulo de 37° para poder aplicar un bloqueo en dirección longitudinal y un ángulo aproximado de 30° para el bloqueo en dirección transversal.

5.4. BLOQUEO GLOBAL

En el caso del bloqueo global deben rellenarse los espacios vacíos, y para ello puede ser muy útil usar palés vacíos insertados en vertical u horizontal y apretados con listones de madera adicionales, si es necesario. Para este fin no debe utilizarse material que pueda deformarse o encogerse permanentemente, como los trapos de tela o la espuma sólida de rigidez limitada. No es necesario rellenar los pequeños huecos que quedan entre las unidades de carga y los elementos de carga similares, que no se pueden evitar y que resultan necesarios para un embalaje y desembalaje sencillo de la mercancía. Si solo se aplica el bloqueo global, la suma de espacios vacíos en cualquier dirección horizontal no debe superar los 15 cm. No obstante, entre los elementos de carga densos y rígidos, como el acero, el hormigón o la piedra, los espacios vacíos han de reducirse al mínimo posible.

5.5. AMARRE DIRECTO

Los amarres se usan para crear un fuerza en dirección contraria a la de las fuerzas de inercia. La aplicación de esta idea depende del tipo de carga.

Para todas las variantes de amarres directos, se permite que la carga empiece a moverse. Este movimiento provocará que aumente la fuerza de sujeción. El aumento de esta fuerza debe hacer que la carga deje de moverse. Como las cinchas tienden a tensarse hasta un 7 % y el desplazamiento de la carga ha de ser el mínimo posible, el pretensado de las cinchas debe ser el máximo posible, pero no debe sobrepasar una CA de 0,5. En el caso de las cadenas, los cables de acero y las cuerdas de alta tecnología, el pretensado óptimo no es mayor que 0,5 CA. En caso de unidades de carga muy pesadas sobre una plataforma de carga deformable, se recomienda realizar un estudio en profundidad del pretensado.



Figura 36: Amarre directo

5.5.1. Amarre diagonal

Las unidades de carga con puntos de amarre rígidos pueden fijarse normalmente con cuatro amarres directos. Cada amarre conecta un punto de amarre de la carga con un punto de amarre del vehículo, aproximadamente en la dirección de las diagonales de la plataforma de carga. En el caso de que solo se usen cuatro amarres, estos no pueden colocarse en paralelo al plano vertical en la dirección de la conducción ni en paralelo al plano vertical en la dirección transversal. Los ángulos que quedan entre el amarre y el plano horizontal deben ser lo más pequeños posible, teniendo en cuenta la rigidez de los puntos de amarre (no pueden usarse muchos puntos de amarre bajo un ángulo inferior a 30°). Lo ideal es que el ángulo entre el amarre y la dirección de la conducción oscile entre 30° y 45° si el amarre diagonal no se combina con el bloqueo. Se pueden aceptar ángulos superiores o inferiores siempre que la mayor fuerza que tienen que soportar después los amarres y los puntos de amarre sea aceptable.

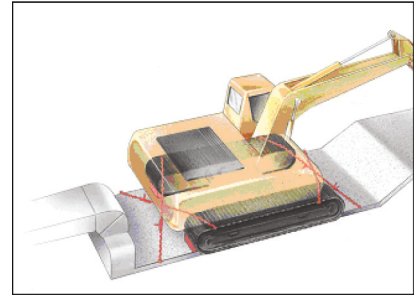


Figura 37: Amarre diagonal

Si hay un punto de amarre muy rígido, se puede usar para fijar dos amarres. Si no hay puntos de amarre adecuados, a veces pueden crearse con de una eslinga de elevación.

Si la resistencia de un amarre o un punto de amarre determinado no es suficiente, es preferible sustituirlo por otro más resistente. En tales casos puede resultar necesario utilizar un amarre adicional. Si se usan más de dos amarres en cualquier dirección, ha de emplearse un factor de seguridad para compensar la distribución desigual de las fuerzas en los amarres.

5.5.2. Amarre paralelo

Se usan ocho amarres para conectar ocho puntos de amarre del vehículo con ocho puntos de amarre de la carga. Los ocho amarres se distribuyen en paralelo de dos en dos y tienen la misma longitud. Dos amarres en paralelo impiden el movimiento hacia delante, otros dos impiden el movimiento hacia atrás, otros dos evitan el desplazamiento hacia la izquierda y los otros dos, hacia la derecha. La fuerza de los amarres y de los puntos de amarre es inferior si se utilizan dos amarres para una dirección que si se usa un amarre diagonal. En la mayoría de los casos, un amarre diagonal es más económico que un amarre paralelo, y la eficacia es la misma.

5.5.3. Amarre de medio rizo

Los amarres de medio rizo (a veces denominados amarres en bucle) suelen utilizarse para impedir los desplazamientos transversales de de piezas de carga largas. Se utilizan al menos tres amarres de este tipo, aunque es preferible usar cuatro. Cada amarre parte de un punto próximo al lateral del vehículo, pasa por debajo de la carga y vuelve a pasar sobre ella hasta el mismo punto de amarre o hasta otro que se halle en su proximidad. Se recomienda utilizar dos amarres delante de la carga y otros dos cerca del extremo posterior. Dos amarres parten del lateral derecho y otros dos del lateral izquierdo. Estos cuatro amarres tienen un efecto limitado en la prevención del deslizamiento de la carga en dirección longitudinal.

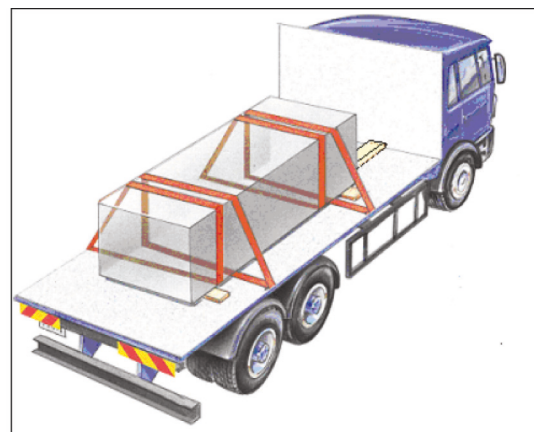


Figura 38: Amarre de medio rizo

5.5.4. Sujeción con resortes

La sujeción con resortes se puede utilizar para evitar desplazamientos de la carga (deslizamientos y giros) en una única dirección, que suele ser hacia delante o hacia atrás. Se trata de un único amarre que parte de un punto en un lateral del vehículo, pasa por delante (o por detrás) de la carga y se fija a otro punto de amarre situado en el lateral opuesto, de forma que quede enfrente o casi enfrente del primero. Se utilizan diferentes variantes de la sujeción con resorte para evitar que los amarres se deslicen hacia abajo:

- Se colocan palés vacíos o materiales similares delante (o detrás) de la carga que se pretende sujetar.
- El amarre cruza la parte delantera (o trasera) de la carga en diagonal. Este tipo de sujeción se denomina amarre cruzado y puede realizarlo fácilmente una sola persona. Si las unidades de carga no son rígidas tiene que haber el suficiente número de amarres cruzados para evitar que se deslicen partes de la misma entre los amarres. En este caso se puede realizar una prueba de inclinación o del comportamiento dinámico del vehículo a fin de determinar la eficacia de la sujeción.
- Se puede usar una eslinga o un amarre específico en el borde delantero (o trasero) superior de la sección de carga. Se tira de la eslinga hacia atrás (o hacia adelante) a ambos lados a lo largo de toda la carga. Además, es necesario comprobar la eficacia en el caso de las mercancías no rígidas.



Figura 39: Sujeción con resortes mediante la utilización de palés



Figura 40: Sujeción con resortes mediante la utilización de una eslinga

5.6. AMARRE SUPERIOR

Los amarres superiores, también denominados amarres de rozamiento y de empuje, se utilizan para aumentar la fuerza de rozamiento entre la parte inferior de las unidades de carga y la plataforma de carga o las unidades de carga inferiores en caso de que haya mucha carga apilada. En las partes más altas el amarre tiene que formar el mayor ángulo posible con la plataforma de carga.

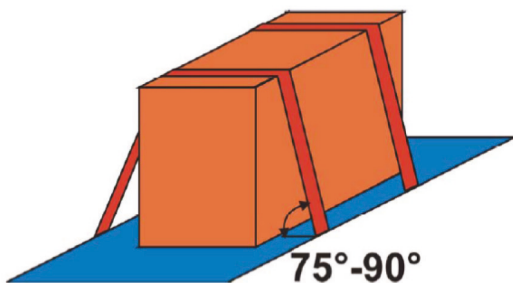


Figura 41: Amarre superior

más como un amarre directo.

La fuerza descendente de un amarre superior debe generarla un dispositivo de tensión, que normalmente se acciona manualmente. Por tanto, esta fuerza descendente se limita normalmente al valor de FTE del equipo de sujeción. El valor de CA resulta irrelevante para el amarre superior.

Un aspecto importante de la utilización de cinchas es la distribución de las fuerzas de tensión a lo largo del amarre. En la mayoría de los casos, el amarre se tensa en un lateral mediante un trinquete. Durante el tensado, el amarre se asegura y se desliza por la carga. Una fricción baja en la esquina permitirá que la distribución de las fuerzas de amarre se igualen más a ambos lados. Una fricción elevada sobre la esquina ocasionará diferencias más notables de las cargas a ambos lados; por otra parte, el amarre actuará

La fuerza de un amarre superior sobre los productos deformables varía durante el transporte. En casi todos los casos, este cambio supone una reducción significativa, por debajo del 50 % de la tensión original, o incluso menos. Por tanto, es necesario volver a tensar el amarre durante el viaje o bien utilizar otro método de sujeción. En cambio, en el caso de la carga no deformable la fuerza de tensado no suele disminuir; en algunos casos puede incluso aumentar.

La fuerza descendente contribuye a la sujeción de la carga porque aumenta la fuerza de rozamiento. Como se ha explicado en el capítulo 1, la fuerza de rozamiento constituye solo una parte de la fuerza de contacto. La fuerza de contacto es la fuerza descendente total de los amarres más el peso de la carga que soporta esta superficie de contacto. Esto significa que el amarre superior resulta más eficaz con un coeficiente de rozamiento alto.

5.7. OBSERVACIONES GENERALES SOBRE LOS MÉTODOS DE SUJECIÓN

1. Todas las unidades de carga deben estar sujetas. En algunos casos, se recomienda agrupar una serie de unidades de carga y sujetar esta agrupación como un conjunto. Es muy probable que un grupo de unidades de carga bien amarradas no sea susceptible a la inclinación, aunque cada una de ellas por separado sí lo sean. En este caso, solo es necesario sujetar el grupo para evitar su deslizamiento. La agrupación se puede realizar con amarres circulares, en horizontal o en vertical (ver imagen). Por ejemplo, se agrupan cuatro unidades de carga largas con tres amarres circulares en vertical. La sujeción debe estar lo más tensa posible, de forma que se creen fuerzas de rozamiento entre las unidades de carga. El efecto del amarre circular y el número máximo de unidades de carga que puedan sujetarse con el mismo dependen de la fuerza de tensado y del coeficiente de rozamiento. Se asume que cuatro palés cargados en un remolque se pueden agrupar con un amarre circular horizontal y que cuatro unidades de carga largas se pueden agrupar con tres amarres en vertical. La eficacia de la agrupación de unidades de carga se debe comprobar en cada caso.
2. La fuerza de contacto entre la cincha y la carga puede aumentar considerablemente en el momento en que se producen fuerzas de inercia, tanto en el caso de los amarres directos como en el de los amarres superiores. Si la carga es deformable, estas fuerzas locales intensas la deformarán y, por tanto, el espacio libre que queda se moverá, de forma comparable al desplazamiento de la carga debido a la elongación de la correa. Esta es la razón principal, aparte de evitar daños en los productos, por la que deben evitarse las fuerzas de contacto locales intensas sobre la carga. El uso de cantoneras grandes puede contribuir a la distribución de las fuerzas de sujeción sobre una zona mayor y, por tanto, a reducir el movimiento de la carga.
3. Se pueden combinar diferentes métodos de amarre. Hay una excepción y es que, para el bloqueo, es necesario usar dispositivos de bloqueo específicos en el vehículo y en la carga. La rigidez de un dispositivo de bloque no suele ser compatible con otros métodos de sujeción. Por tanto, el equipo de bloqueo debe ser suficientemente resistente para poder prescindir de otra forma de sujeción. La combinación del bloqueo con el amarre superior se describe en la norma EN 12195-1:2010. Se pueden añadir la capacidad de bloqueo y la capacidad de sujeción del amarre.
4. Un ejemplo interesante del método de amarre combinado es el amarre cruzado, que es una combinación de amarre superior y amarre con resortes.
5. Las piezas más grandes de la carga que no está dispuesta sobre palés suelen cargarse sobre listones de madera. Incluso en el caso de un amarre de empuje resistente y de un amarre directo,

estos listones pueden tender a rodar cuando se producen fuerzas de inercia. Su rodadura debe evitarse de alguna de las siguientes formas:

- Usar listones rectangulares en dirección horizontal (la altura de listones en horizontal).
 - Usar listones con el mismo grosor con un ángulo superior a 30°.
6. El coeficiente de rozamiento de la combinación de materiales que no se mencionan en el cuadro B.1 de la norma EN 12195-1:2010 se pueden determinar mediante un ensayo documentado según lo establecido en los anexos B y E de dicha norma.
 7. En el caso de que el bloqueo global se utilice en un vehículo con una superestructura lo suficientemente resistente, como un vehículo con la codificación XL, no se necesita ninguna sujeción adicional como los amarres. Las compuertas de los vehículos deben manipularse con precaución si el peso de la carga no está distribuido de forma uniforme en los laterales.
 8. La carga se puede apilar, pero han de tenerse en cuenta los diferentes coeficientes de rozamiento, la resistencia del embalaje y los requisitos específicos de las mercancías peligrosas.

Capítulo 6 Cálculos

En el apéndice 3 se ofrece una guía rápida sobre las sujeciones con métodos simplificados, en los que se puede basar la decisión sobre el número necesario de amarres. Se recomienda sujetar la carga de la forma habitual y, a continuación, comprobar, con la ayuda de los cuadros que aparecen en la guía, si la sujeción aplicada es suficiente para impedir el deslizamiento y la inclinación de la carga en todas las direcciones.

En muchos casos se pueden evitar los cálculos. Por ejemplo, en el caso de bloqueo de la carga en todas las direcciones en un vehículo XL equipado según establece la certificación, no se precisa de sujeción adicional si el coeficiente de rozamiento entre la plataforma de carga y la carga es de 0,3 o más, incluso si se trata de un camión totalmente lleno.

No obstante, si es necesario hacer cálculos, estos deben realizarse según lo dispuesto en la norma EN 12195-1:2010.

De forma alternativa, la disposición de la sujeción de la carga se puede probar siguiendo las instrucciones que establece la norma EN 12195-1:2010.

En caso de que se combinen dos o más métodos de sujeción, se puede utilizar una combinación de las fórmulas descritas en la norma EN 12195-1:2010 para realizar los cálculos, tal como se describe en los ejemplos siguientes.

6.1. EJEMPLO 1 – CAJAS DE MADERA CON CENTRO DE GRAVEDAD BAJO

Calcule el peso máximo permitido de la caja de madera, que se consideran rígidas, cargadas en un remolque como se ilustra en la figura siguiente con la ayuda de las fórmulas descritas en la norma EN 12195-1:2010 para evitar deslizamientos y vuelcos hacia los lados, hacia delante y hacia atrás.

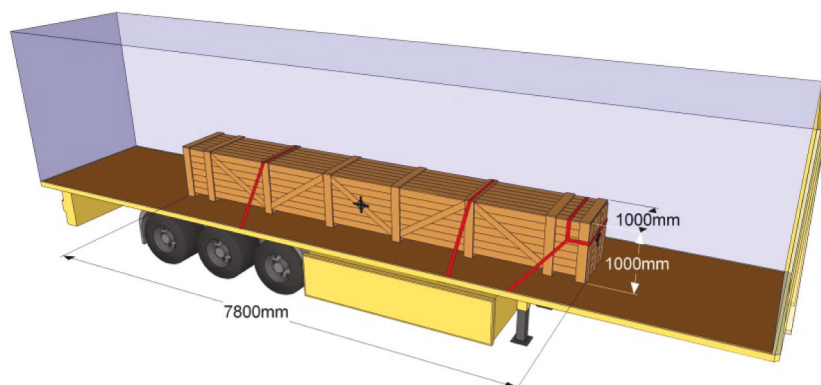


Figura 42: Ejemplo 1

El remolque cuenta con un suelo de contrachapado típico barrido, limpio y sin escarcha, hielo o nieve. El remolque está fabricado como establece la norma EN 12642, clase XL, y los puntos de amarre del remolque según la norma EN 12640; cada uno de ellos tiene una CA de 2 000 daN. La distancia transversal entre los puntos de amarre es de 2,4 m

La caja está hecha de madera aserrada y sus dimensiones son: largo x ancho x alto = 7,8 x 1,0 x 1,0 m. El centro de gravedad está situado en el centro geométrico de la caja.

La caja se sujeta con dos amarres superiores y un amarre con resortes en la dirección de avance. Los amarres tienen una CA de 2 000 daN y un pretensado de 500 daN. El amarre con resortes se fija al remolque a 1 m aproximadamente por detrás de la parte delantera de la caja, y los amarres tienen los siguientes ángulos aproximados:

Amarres superiores: ángulo de amarre vertical entre los amarres y la plataforma $\alpha \approx 55^\circ$

Amarre con resorte: ángulo de amarre vertical entre el amarre y la plataforma $\alpha \approx 39^\circ$ y ángulo horizontal entre el amarre y el eje longitudinal del vehículo $\beta \approx 35^\circ$.

6.1.1. Deslizamiento

El coeficiente de rozamiento μ entre la caja de madera aserrada y el suelo de contrachapado del remolque es de 0,45 según se establece en el anexo B de la norma.

6.1.2. Carga con masa m cuyo deslizamiento se impide mediante dos amarres superiores

La masa de carga m cuyo deslizamiento se impide mediante dos amarres superiores se basa en la ecuación 10 de la norma.

$$m = \frac{n \cdot 2 \cdot \mu \cdot \sin \alpha \cdot F_T}{g(c_{x,y} - \mu \cdot c_z) f_s}, \text{ donde:}$$

m = masa de carga. La masa se obtiene en kg si F_T se ofrece en Newton (N) y en toneladas si F_T se ofrece en Kilonewton (kN). 1 daN = 10 N y 0,01 kN.

$n = 2$; número de amarres superiores

$\mu = 0,45$; coeficiente de rozamiento

$\alpha = 55^\circ$; ángulo de amarre vertical en grados

$F_T = 500 \text{ daN} = 5 \text{ kN}$

$g = 9,81 \text{ m/s}^2$, aceleración gravitatoria

$c_{x,y} = 0,5$ hacia los lados, 0,8 hacia delante y 0,5 hacia atrás; coeficiente de aceleración horizontal

$c_z = 1,0$; coeficiente de aceleración vertical

$f_s = 1,25$ hacia delante y 1,1 hacia los lados y hacia atrás; factor de seguridad

Con estos valores, la masa de carga m en toneladas cuyo deslizamiento se impide en diferentes direcciones con dos amarres superiores es:

Lateral: 13,7 toneladas

Adelante: 1,7 toneladas

Atrás: 13,7 toneladas

6.1.3. Masa de carga cuyo deslizamiento hacia delante se impide mediante el amarre con resortes

La masa de carga m cuyo deslizamiento hacia delante se impide mediante un amarre con resortes se basa en la ecuación 35 de la norma. Se ignora la influencia del amarre con resorte para impedir el deslizamiento transversal.

$$m = \frac{2 \cdot n \cdot F_R \cdot (\mu \cdot f_\mu \cdot \sin \alpha + \cos \alpha \cdot \cos \beta)}{g \cdot (c_x - \mu \cdot f_\mu \cdot c_z)}, \text{ donde}$$

m = peso de carga. El peso se obtiene en kg si F_T se ofrece en Newton (N) y en toneladas si F_T se ofrece en Kilonewton (kN). 1 daN = 10 N y 0,01 kN.

$n = 1$; número de amarres con resortes

$F_R = CA = 2\,000$ daN = 20 kN

$\mu = 0,45$; coeficiente de rozamiento

$\mu = 0,75$; factor de seguridad

$\alpha = 39^\circ$; ángulo de amarre vertical en grados

$\beta = 35^\circ$; ángulo de amarre horizontal en grados

$g = 9,81$ m/s², aceleración gravitatoria

$c_x = 0,8$; coeficiente de aceleración horizontal en la dirección de avance

$c_z = 1,0$; coeficiente de aceleración vertical

Con estos valores, la masa de carga m en toneladas cuyo deslizamiento se impide en dirección de avance mediante el amarre con resortes es de 7,5 toneladas.

6.1.4. *Peso de carga cuyo deslizamiento se impide mediante dos amarres superiores y un amarre con resortes*

Los cálculos anteriores reflejan que los dos amarres superiores y el amarre con resortes pueden impedir el deslizamiento del siguiente peso de carga:

Lateral: 13,7 toneladas

Adelante: $1,7 + 7,5 = 9,2$ toneladas

Atrás: 13,7 toneladas

El peso de carga máximo cuyo deslizamiento se impide mediante la sujeción real es de 9,2 toneladas.

6.1.5. *Inclinación*

La estabilidad de la caja se comprueba mediante la ecuación 3 de la norma.

$b_{x,y} > \frac{c_{x,y}}{c_z} d$, donde:

$b_{x,y} = 0,5$ hacia los lados, 3,9 hacia delante y 3,9 hacia atrás; la distancia horizontal desde el centro de gravedad y el punto de inclinación en cada dirección

$c_{x,y} = 0,5$ hacia los lados, 0,8 hacia delante y 0,5 hacia atrás; coeficiente de aceleración horizontal

$c_z = 1,0$; coeficiente de aceleración vertical

$d = 0,5$; distancia vertical desde el centro de gravedad hasta el punto de inclinación

Con estos valores, se puede concluir que la caja es estable en todas las direcciones y que no se necesitan amarres para impedir la inclinación.

6.1.6. *Conclusión*

El peso máximo de carga permitido para la caja sujeta con dos amarres superiores y un amarre con resortes es de 9,2 toneladas para impedir el deslizamiento y la inclinación en todas las direcciones.

6.2. EJEMPLO 2 – CAJAS DE MADERA CON CENTRO DE GRAVEDAD ALTO

Calcule el peso máximo permitido de la caja de madera cargada en un remolque como se ilustra en la figura siguiente con la ayuda de las fórmulas descritas en la norma EN 12195-1:2010 para evitar deslizamientos y vuelcos hacia los lados, hacia delante y hacia atrás.

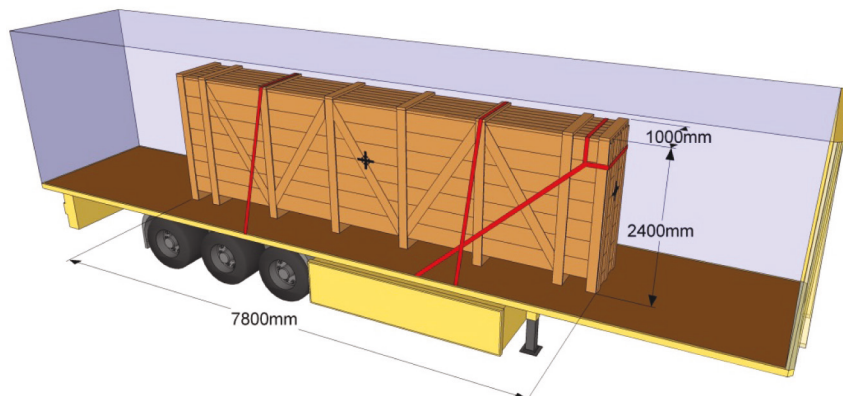


Figura 43: Ejemplo 2

El remolque cuenta con un suelo de contrachapado típico barrido, limpio y sin escarcha, hielo o nieve. El remolque está fabricado en virtud de la norma EN 12642, clase XL, y los puntos de amarre del remolque están diseñados con arreglo a lo dispuesto en la norma EN 12640, cada uno de ellos con una CA de 2 000 daN. La distancia transversal entre los puntos de amarre es de 2,4 m

La caja está hecha de madera aserrada y sus dimensiones son: largo x ancho x alto = 7,8 x 1,0 x 2,4 m. El centro de gravedad está ubicado en el centro geométrico de la caja.

La caja se sujeta con dos amarres superiores y un amarre superior en la dirección de avance. Los amarres tienen una CA de 2 000 daN y un tensado previo de 500 daN. El amarre con resortes se fija al remolque a 2,5 m aproximadamente por detrás de la parte delantera de la caja, y los amarres tienen los siguientes ángulos aproximados:

Amarres superiores: ángulo de amarre vertical entre los amarres y la plataforma $\alpha \approx 74^\circ$

Amarre con resorte: ángulo del amarre vertical entre el amarre y la plataforma $\alpha \approx 43^\circ$ y ángulo horizontal entre el amarre y el eje longitudinal del vehículo $\beta \approx 16^\circ$.

6.2.1. Deslizamiento

El coeficiente de rozamiento μ entre la caja de madera aserrada y el suelo de contrachapado del remolque es de 0,45 según se establece en el anexo B de la norma.

6.2.2. Peso de carga cuyo deslizamiento se impide mediante dos amarres superiores

El peso de carga m cuyo deslizamiento se impide mediante dos amarres superiores se basa en la ecuación 10 de la norma.

$$m = \frac{n \cdot 2 \cdot \mu \cdot \sin \alpha \cdot F_T}{g(c_{x,y} - \mu \cdot c_z) f_s}, \text{ donde:}$$

m = peso de carga. El peso se obtiene en kg si F_T se ofrece en Newton (N) y en toneladas si F_T se ofrece en Kilonewton (kN). 1 daN = 10 N y 0,01 kN.

$n = 2$; número de amarres superiores

$\mu = 0,45$; coeficiente de fricción

$\alpha = 74^\circ$; ángulo de amarre vertical en grados

$F_T = 500 \text{ daN} = 5 \text{ kN}$

$g = 9,81 \text{ m/s}^2$, aceleración gravitatoria

$c_{x,y} = 0,5$ hacia los lados, 0,8 hacia delante y 0,5 hacia atrás; coeficiente de aceleración horizontal

$c_z = 1,0$; coeficiente de aceleración vertical

$f_s = 1,25$ hacia delante y 1,1 hacia los lados y hacia atrás; factor de seguridad

Con estos valores, el peso de carga m en toneladas cuyo deslizamiento se impide en diferentes direcciones con dos amarres superiores es:

Lateral: 16,0 toneladas

Adelante: 2,0 toneladas

Atrás: 16,0 toneladas

6.2.3. Peso de carga cuyo deslizamiento hacia delante se impide mediante el amarre con resortes

El peso de carga m cuyo deslizamiento hacia delante se impide mediante un amarre con resortes se basa en la ecuación 35 de la norma. Se ignora la influencia del amarre con resorte para impedir el deslizamiento transversal.

$$m = \frac{2 \cdot n \cdot F_R \cdot (\mu \cdot f_\mu \cdot \sin \alpha + \cos \alpha \cdot \cos \beta)}{g \cdot (c_x - \mu \cdot f_\mu \cdot c_z)}, \text{ donde}$$

m = peso de carga. El peso se obtiene en kg si F_T se ofrece en Newton (N) y en toneladas si F_T se ofrece en Kilonewton (kN). 1 daN = 10 N y 0,01 kN.

$n = 1$; número de amarres con resortes

$F_R = CA = 2\,000 \text{ daN} = 20 \text{ kN}$

$\mu = 0,45$; coeficiente de rozamiento

$\mu = 0,75$; factor de seguridad

$\alpha = 43^\circ$; ángulo de amarre vertical en grados

$\beta = 16^\circ$; ángulo de amarre horizontal en grados

$g = 9,81 \text{ m/s}^2$, aceleración gravitatoria

$c_x = 0,8$; coeficiente de aceleración horizontal en dirección de avance

$c_z = 1,0$; coeficiente de aceleración vertical

Con estos valores, el peso de carga m en toneladas cuyo deslizamiento se impide en dirección de avance mediante el amarre con resortes es de 8,2 toneladas.

6.2.4. Peso de carga cuyo deslizamiento se impide mediante dos amarres superiores y el amarre con resortes

Los cálculos anteriores reflejan que los dos amarres superiores y el amarre con resortes pueden impedir el deslizamiento del siguiente peso de carga:

Lateral: 16,0 toneladas

Adelante: $2,0 + 8,2 = 10,2$ toneladas

Atrás: 16,0 toneladas

El peso de carga máximo cuyo deslizamiento se impide mediante la sujeción real es de 10,2 toneladas.

6.2.5. *Inclinación*

La estabilidad de la caja se comprueba mediante la ecuación 3 de la norma.

$$b_{x,y} > \frac{c_{x,y}}{c_z} d, \text{ donde:}$$

$b_{x,y}$ = 0,5 hacia los lados, 3,9 hacia delante y 3,9 hacia atrás; distancia horizontal desde el centro de gravedad y el punto de inclinación en cada dirección

$c_{x,y}$ = 0,5 hacia los lados, 0,8 hacia delante y 0,5 hacia atrás; coeficiente de aceleración horizontal

c_z = 1,0; coeficiente de aceleración vertical

d = 1,2 m; distancia vertical desde el centro de gravedad hasta el punto de inclinación

Con estos valores, se puede concluir que la caja es estable en la dirección de avance y retroceso, pero no hacia los lados.

6.2.6. *Peso de carga cuya inclinación lateral se impide mediante dos amarres superiores*

Se ignora el efecto del amarre con resortes que impide la inclinación lateral, y el peso de carga m cuya inclinación se impide mediante dos amarres superiores se basa en la ecuación 16 de la norma. Para una fila y el centro de gravedad situado en el centro geométrico, el peso de carga puede calcularse con la siguiente fórmula:

$$m = \frac{2 \cdot n \cdot F_T \cdot \sin \alpha}{g \cdot (c_y \cdot \frac{h}{w} - c_z) \cdot f_s} \text{ donde:}$$

m = peso de carga. El peso se obtiene en kg si F_T se ofrece en Newton (N) y en toneladas si F_T se ofrece en Kilonewton (kN). 1 daN = 10 N y 0,01 kN.

n = 2; número de amarres superiores

$F_T = S_{TF} = 500 \text{ daN} = 5 \text{ kN}$ o $0,5 \times CA = 1\,000 \text{ daN} = 10 \text{ kN}$

$\alpha = 74^\circ$; ángulo de amarre vertical en grados

$g = 9,81 \text{ m/s}^2$, aceleración gravitatoria

$c_y = 0,5$ calculado con $F_T = S_{TF}$ o $0,6$ calculado con $F_T = 0,5 \times CA$; coeficiente de aceleración horizontal hacia los lados

$h = 2,4 \text{ m}$; altura de la caja

$w = 1,0 \text{ m}$; anchura de la caja

$c_z = 1,0$; coeficiente de aceleración vertical

$f_s = 1,1$; factor de seguridad para los lados

Con estos valores, el peso de carga m en toneladas cuya inclinación lateral se impide presenta un mínimo de 8,9 y de 8,1 toneladas. Por tanto, los dos amarres superiores puede impedir la inclinación lateral de 8,1 toneladas.

6.2.7. *Conclusión*

El peso máximo de carga permitido para la caja sujeta con dos amarres superiores y un amarre con resortes es de 8,1 toneladas para impedir el deslizamiento y la inclinación en todas las direcciones.

6.3. EJEMPLO 3 – BIENES DE CONSUMO PALETIZADOS

Muchas mercancías paletizadas, como por ejemplo los bienes de consumo, se cargan en el vehículo desde la parte posterior con carretillas elevadoras. Si el embalaje no es rígido y se deforma al aplicar fuerza no se pueden utilizar amarres para sujetar la carga.

Si la masa total de la carga es inferior a un valor determinado, los confines del vehículo (por ejemplo, paredes rígidas o lonas) bastarán para garantizar que la carga no pueda moverse, siempre que se den las siguientes condiciones:

- Cada carga en palé debe constituir un bloque uniforme. Los huecos de la carga que sobresale del palé deben cubrirse con rellenos huecos. Por toda la anchura del vehículo, el vacío total no debe superar los 15 cm.
- La calidad del embalaje de transporte garantiza que la carga en palé soporte una aceleración de 0,5 g en todas las direcciones durante el viaje y que las unidades de consumo individuales no puedan romper la película estirable.



Figura 44: Ejemplo 3

La masa total máxima permitida de la carga sin amarres de sujeción de carga adicionales puede calcularse con la ayuda de la compensación de fuerza.

Compensación de fuerza

Hay tres fuerzas principales que actúan sobre una pila de dos palés:

1. Fuerza de aceleración F_A en dirección longitudinal y transversal.
2. Fuerza de rozamiento F_F entre el palé inferior y el suelo del camión y entre los palés inferior y superior.
3. Fuerza de bloqueo global F_B de las paredes del vehículo (paredes rígidas y lonas).

La fuerza de aceleración F_A que actúa sobre el centro de gravedad de los palés superior e inferior es F_A .

$$F_A = m_p \cdot a \quad m_p: \text{masa del palé, } a: \text{aceleración (0,5 g o 0,8 g y } g = 9,81 \text{ m/s}^2)$$

La fuerza de rozamiento puede calcularse como una fracción de la fuerza de gravedad de la carga perpendicular al suelo del camión con el coeficiente de rozamiento μ especificado en la norma EN 12195-1.

$$F_F = \mu \cdot m \cdot g \quad \mu: \text{coeficiente de rozamiento, } m: \text{masa de la carga, } g = 9,81 \text{ m/s}^2$$

La fuerza de bloqueo global de los confines del vehículo (muros rígidos y lonas) depende del tipo de vehículo y de cómo esté fabricado el chasis y es una función de la carga remolcada del vehículo P. En la norma EN 12642 se ofrecen directrices para los camiones con códigos L y XL y las tres

estructuras principales del chasis, a saber, lonas correderas, estructura de bajada y estructura de tipo caja. La EN 283 se puede utilizar para hallar las fuerzas de retención de las cajas móviles.

$$F_B = s * P * g \quad s: \text{requisito de ensayo estático en virtud de la norma EN 12642, P: carga útil en kg, } g = 9,81 \text{ m/s}^2$$

Para calcular la masa de carga máxima permitida m_t sin medidas adicionales para la seguridad de la carga, la suma de las fuerzas de aceleración, de rozamiento y de retención debe ser cero. Si la suma de todas las fuerzas es cero, la carga no se mueve. F_F y F_B son valores negativos porque actúan en oposición a la dirección de la fuerza de aceleración.

$$F_A - F_F - F_B = m_t * a - \mu * m_t * g - s * p * g = m_t * (a - \mu g) - s * p * g = 0$$

La ecuación anterior se puede resolver para la masa de carga total m_t y da como resultado:

$$m_t = (s * p * g) / (a - \mu g)$$

La masa máxima de la carga permitida debe calcularse para las direcciones de avance, de retroceso y lateral. El valor más bajo para m_t indica la masa total que se puede transportar de forma segura sin medidas adicionales para la seguridad de la carga.

Para calcular la masa máxima admisible del palé m_p en caso de que todos los palés tengan la misma masa, el valor m_t debe dividirse entre el número de palés N del camión. Este enfoque también representa una distribución uniforme de las fuerzas por los confines del camión, según establece la norma EN 12642. Esto resulta en la siguiente ecuación:

$$m_p = (s * p * g) / ((a - \mu g) * N * k) \quad \begin{array}{l} N: \text{número de palés en el camión/remolque/caja móvil} \\ k: \text{número de capas de palé en el cálculo} \end{array}$$

Para calcular la masa máxima de una pila de palés (es decir, dos palés encima de cada palé), el cálculo debe hacerse dos veces, una para la capa superior (donde s se corresponde con la parte superior del vehículo y μ con el coeficiente de rozamiento entre las partes superior e inferior del palé) y otra para la pila de palés (donde s se corresponde con la pared completa y μ con el coeficiente de rozamiento entre el palé inferior y el suelo del camión).

Capítulo 7 Comprobación de la sujeción de la carga

La sujeción de la carga debe comprobarse en virtud de lo establecido en el artículo 13 y en el anexo V de la Directiva 2014/47/UE relativa a las inspecciones técnicas en carretera de vehículos comerciales que circulan en la Unión.

El objetivo de una inspección consiste en comprobar si el sistema de sujeción de la carga que se ha aplicado puede resistir las fuerzas de inercia, según se estipula en el artículo 13 de la Directiva 2014/47/UE.

Todas las inspecciones deben basarse siempre en los principios de la norma EN 12195-1 y en estas directrices.

A efectos de inspección, tanto la carga como su sistema de sujeción deben estar visibles. Los inspectores autorizados pueden quitar los precintos. El conductor debe abrir el vehículo o quitar las cubiertas que pueda haber. Si resulta necesario, un inspector debe entrar en el vehículo para poder inspeccionar el sistema de sujeción aplicado a la carga. Asimismo, el conductor debe facilitar toda la información adicional que resulte oportuna y que pueda ayudar a evaluar la eficacia del sistema de sujeción de la carga, como los certificados sobre la resistencia del vehículo, los protocolos de sujeción de la carga, los informes de ensayo o los diagramas de distribución de la carga.

Un inspector no es competente para proponer las mejoras necesarias a fin de cumplir los requisitos del sistema de sujeción de la carga. En muchos casos, es imposible encontrar una solución si no se vuelve a cargar toda la mercancía en el mismo vehículo o en otro, si no se utiliza otro equipo de sujeción de la carga o si no se usa un embalaje del producto en mejores condiciones.

7.1. CLASIFICACIÓN DE LAS DEFICIENCIAS

Las deficiencias se clasificarán en unos de los grupos siguientes:

- Deficiencia leve: se habla de deficiencia leve cuando la carga está sujeta correctamente pero cabría formular recomendaciones en materia de seguridad.
- Deficiencia grave: se habla de deficiencia grave cuando la carga no está suficientemente sujeta y por tanto puede ocurrir un desplazamiento o vuelco importante de la carga o de partes de la misma.
- Deficiencia peligrosa: se habla de deficiencia peligrosa si se pone en peligro directamente la seguridad del tráfico debido al riesgo de pérdida de la carga o de partes de la misma, por un peligro derivado directamente de la carga o por la puesta en peligro apremiante de personas.

Si se observan varias deficiencias, el transporte se clasificará en el grupo de deficiencias más alto. En caso de observarse varias deficiencias, dado que cabe esperar que el efecto combinado de las mismas las refuerce, el transporte se clasificará en el nivel de deficiencia superior.

7.2. MÉTODOS DE INSPECCIÓN

El método de inspección consiste en una comprobación visual de que se han aplicado correctamente todas las medidas necesarias para sujetar la carga, la medición de las fuerzas de tensión, el cálculo de la eficiencia de la sujeción y la verificación de los certificados, si procede.

El inspector debe aplicar un criterio holístico para comprobar la sujeción de la carga, de forma que tenga en cuenta todos los elementos que puedan resultar pertinentes. Estos elementos comprenden el vehículo y su idoneidad para la carga transportada, la resistencia y el estado de las piezas utilizadas para su sujeción, el método o la combinación de métodos aplicados y los dispositivos de sujeción utilizados.

7.3. EVALUACIÓN DE LAS DEFICIENCIAS

En el cuadro del anexo 4 se presentan las normas que pueden aplicarse durante una inspección de sujeción de la carga para determinar si las condiciones del transporte son aceptables.

La categoría de las deficiencias se determinará con arreglo a la clasificación que se establece en el capítulo 7, apartado 1, según cada caso.

Los valores que aparecen en el siguiente cuadro se ofrecen a título indicativo como directrices para determinar la categoría de las deficiencias dependiendo de las circunstancias (sobre todo de la naturaleza de la carga) y del criterio del inspector.

Para los transportes incluidos en el ámbito de aplicación de la Directiva 95/50/CE , relativa a procedimientos uniformes de control del transporte de mercancías peligrosas por carretera, es posible que se apliquen requisitos más específicos.

Capítulo 8 Ejemplos de la distribución de la sujeción de la carga para mercancías específicas

En el presente capítulo se describen algunos métodos para fijar la carga de mercancías específicas, que no se pueden diseñar mediante la mera aplicación de los principios que se han expuesto anteriormente, basados en las mejores prácticas.

8.1. PANELES ESTIBADOS SOBRE UNA PLATAFORMA LISA CON BASTIDORES EN FORMA DE A

Los bastidores en forma de A se utilizan muy a menudo para transportar grandes objetos planos, como placas de vidrio, paredes de hormigón, planchas gruesas de acero, entre otros.

Estos bastidores pueden fijarse de manera permanente al vehículo, o también pueden ser móviles; pueden orientarse en la dirección de la conducción o en dirección transversal a la misma.

En todos estos casos la resistencia del bastidor es muy importante.

Esto se debe a que el bastidor tiende a doblarse o a romperse por las fuerzas de inercia que soportan los paneles. Además, los bastidores móviles en forma de A se pueden doblar o romper al elevarlos. Por tanto, estos bastidores deben diseñarse profesionalmente, y se recomienda expedir un certificado en el que conste el peso máximo permitido de la carga que se va a transportar, la altura máxima que esta puede tener en el bastidor, el método de sujeción de la carga al bastidor y, si procede, el método para sujetar el bastidor al vehículo. Este certificado debe estar firmado por el diseñador del bastidor o por un responsable.



Figura 45: Bastidor en forma de A contraído



Figura 46: Bastidor móvil en forma de A

de la estructura soporten más o menos el mismo peso. Si el diseño y la utilización son adecuados, un bastidor en forma de A resulta un equipo muy fiable para soportar paneles grandes durante el

En el caso de los bastidores móviles en forma de A, las sujeciones han de prevenir el deslizamiento y la inclinación de los bastidores cargados con los paneles. El método recomendado es el bloqueo. Si no se puede aplicar el bloqueo, ha de utilizarse el bloqueo local a fin de evitar el deslizamiento. A menudo es necesario utilizar el amarre directo para evitar la inclinación. Sin embargo, es preciso tener en cuenta que un amarre directo que va desde la parte superior del bastidor hasta la estructura del vehículo no suele ser suficiente para prevenir el deslizamiento del bastidor.

Los bastidores en forma de A deben cargarse y descargarse de forma simétrica, es decir, de manera que los dos lados

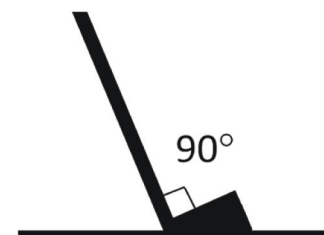


Figura 47: Base del bastidor en forma de A

transporte. En la práctica, estos los bastidores presentan una clasificación de alto riesgo debido a un uso incorrecto. Se recomienda encarecidamente llevar a cabo la formación adecuada.

Es muy recomendable que la base del bastidor esté en ángulo recto (o con un ángulo inferior) con respecto al lado inclinado, tal como se muestra en la figura 43. Si esto no es posible, la carga debe colocarse sobre cuñas fijadas a la plataforma.

En todos estos casos, la carga debe fijarse correctamente al bastidor. En general, pueden aplicarse los métodos que se han explicado en el capítulo 5.

- El bloqueo local mediante un tope mecánico es el mejor método para evitar el deslizamiento de los paneles. Resulta un método fácil de aplicar para los bastidores en forma de A que están diseñados para tipos y dimensiones específicos de paneles. También se pueden utilizar amarres con resortes horizontales bajos.
- Para evitar la inclinación de los paneles, se pueden usar dos o más amarres circulares, con la protección adecuada de los amarres en los guardavivos. El número mínimo de amarres suficiente para evitar la inclinación depende, entre otras cosas, del ángulo de inclinación del bastidor, del grosor de los paneles, del ángulo de inclinación de la base del bastidor, del rozamiento entre los paneles y de la elasticidad de los amarres.

- También se pueden usar amarres superiores para prevenir el deslizamiento y la inclinación en dirección transversal. El número mínimo de amarres necesarios debe calcularse según las fórmulas que menciona la norma EN 12195-1. El bloqueo inferior puede usarse para evitar el deslizamiento en dirección transversal.



Figura 48: Sujeción con una combinación de bloqueo, bastidor en A, amarre circular y amarre superior

- Es recomendable utilizar alfombrillas antideslizantes o madera en la zona de contacto entre la carga y el bastidor.

8.2. CARGAS DE MADERA

En esta sección se ofrecen directrices generales para realizar un transporte seguro de madera, ya sea esta en troncos o aserrada. La madera es una mercancía «viva», que puede ocasionar un desplazamiento independiente de los elementos de la carga si la sujeción es incorrecta.

8.2.1. Madera aserrada apilada

La madera aserrada suele transportarse en embalajes estándar que se atienen a la norma ISO4472 y a normas afines. Si se cubre la madera, por ejemplo, con una película retráctil o enrollable, han de aplicarse diferentes valores de rozamiento. Los embalajes suelen precintarse o atarse y, antes de

cargarlos, es necesario comprobar los flejes a efectos de seguridad. Si estos flejes están dañados o no son seguros, es necesario actuar con más precaución a fin de garantizar que la carga completa está correctamente sujeta al vehículo. No obstante, los flejes de acero o plástico no deben considerarse como sujeción de la carga.

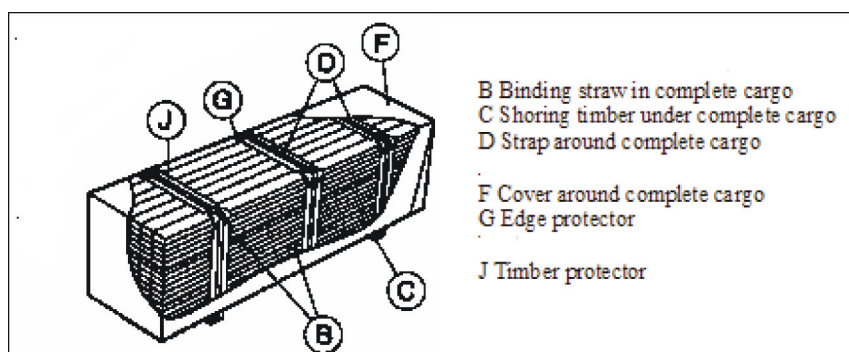


Figura 49: Embalaje normalizado en virtud de la norma ISO 4472

Siempre que sea posible, los embalajes de madera aserrada deben transportarse en plataformas de carga equipadas con puntales centrales. Si se utilizan puntales centrales, cada sección debe asegurarse contra el movimiento lateral con los siguientes elementos:

- Al menos dos puntales si la longitud de la sección es igual o inferior a 3,3 m ;
- Al menos tres puntales si la longitud de la sección es superior a 3,3 m.

Además de los puntales centrales, cada sección debe fijarse con al menos tres amarres superiores, con un pretensado mínimo de 400 daN y una CA de al menos 1 600 daN cada uno. En la dirección longitudinal, los embalajes deben fijarse como cualquier tipo de carga.

Si no hay puntales centrales y los embalajes están atados correctamente y con la tensión adecuada, estos deben fijarse como cualquier otro tipo de carga.

8.2.2. Madera en troncos y madera aserrada no embalada

Es necesario respetar los principios generales de distribución de la carga y, además, es importante garantizar, siempre que sea posible, que la carga está bloqueada contra la compuerta delantera.

Se recomienda utilizar cadenas o cinchas con tensor, y es necesario comprobar todos los amarres y mantenerlos tensos durante todo el trayecto. Todos los amarres deben tener una CA de al menos 1 600 daN con un pretensado de al menos 400 daN. Es conveniente utilizar un tensor con autotensado.

La carga y los amarres deben comprobarse sobre todo antes de pasar de un camino forestal a una vía pública.

No es recomendable transportar madera apilada transversalmente (a lo ancho del vehículo) y apoyada en la compuerta delantera y el soporte trasero (travesero); es más seguro transportarla longitudinalmente (a lo largo del vehículo) en varias pilas, cada una de ellas apoyada en varios soportes verticales (puntales).

Apilamiento longitudinal

Cada uno de los troncos o trozos de madera situados en la parte exterior deberá ir sujeto por un mínimo de dos pares de soportes verticales (puntales). Los puntales han de tener la resistencia suficiente para impedir que el vehículo se ensanche después de estar expuesto a una aceleración lateral de 0,5 g. Cualquier trozo de madera cuya longitud sea menor que la distancia existente entre dos puntales deberá situarse en el centro de la carga; asimismo, en la orientación de los troncos se recomienda ir alternando la colocación de los mismos de la raíz a la punta y de la punta a la raíz para que la carga vaya bien equilibrada. Los extremos de la madera deben sobresalir de los soportes al menos 300 mm.

Transporte de madera en troncos

No debe sobresalir de los puntales ninguna de las piezas de madera situadas en la parte exterior. Las piezas centrales deben ser más altas que las laterales, con el fin de «coronar» la carga y permitir su correcta fijación con los amarres, tal y como se muestra a continuación:

Los árboles han de apoyarse en una cuña cónica o en un listón dentado.

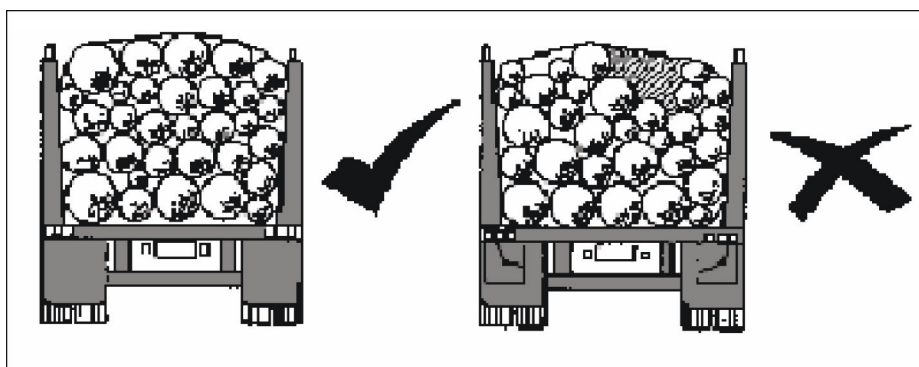


Figura 50: Operación de carga correcta (izquierda) e incorrecta (derecha) de madera cónica

Combinación del vehículo con compuerta delantera en el vehículo remolcador

Delante de la primera sección de maderas —entre la cabina del conductor y la madera—, debe haber una compuerta delantera cuya resistencia se atenga a lo dispuesto en la norma EN 12642 para la clase XL, y la carga no debe superar en altura a la compuerta.

Los amarres superiores o similares que ejerzan presión vertical sobre la madera deben sujetarse sobre cada sección de la carga (pila de madera) como se indica a continuación:

- Al menos un amarre si la sección de carga está formada por madera que aún mantiene la corteza y su longitud es inferior a 3,3 m;
- Al menos dos amarres si la sección de carga tiene una longitud mayor de 3,3 m, o con cualquier longitud si la corteza ha sido extraída.

Los amarres superiores deben colocarse transversalmente entre los puntales laterales delanteros y traseros de cada sección de carga y de la manera más simétrica posible.



Figura 51: Sujeción de madera en troncos

Combinación del vehículo sin compuerta delantera en el vehículo remolcador

Si un vehículo no está equipado con una compuerta delantera con la resistencia suficiente o con pretensores automáticos, se necesitarán más amarres: dos amarres hasta una longitud de la madera de 3 m, tres amarres hasta una longitud de 5 m y cuatro amarres a partir de una longitud de 5 m.

Nota: Si la madera tiene nieve o hielo, se precisan amarres adicionales que dependerán del rozamiento que siga habiendo.

Apilamiento transversal

plataforma plana no permite una fijación segura de los mismos con los métodos de sujeción convencionales. Los experimentos han demostrado que la madera apilada transversalmente presenta un comportamiento similar al de la carga de líquidos cuando se produce un frenado de emergencia. La colocación de correas o cadenas desde la parte delantera del vehículo hasta su parte trasera, pasando por la parte superior de la madera, no se considera un método de sujeción aceptable de la carga.

Si el transporte se realiza con apilamiento transversal, la madera debe colocarse entre compuertas laterales rígidas o paredes de jaulas, y en este último caso, ninguna pieza de madera debe caber por la abertura de la jaula. En dirección longitudinal, la carga tiene que dividirse en secciones con puntales o paredes separadoras rígidas. Ninguna sección puede tener una longitud superior a 2,55 m. Cada sección debe sujetarse al menos con dos amarres que pasen por la parte superior con una fuerza de pretensado de al menos 400 daN y una CA de al menos 1 600 daN.

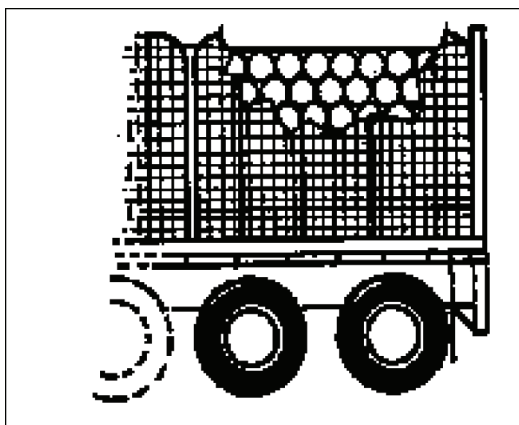


Figura 52: Apilamiento transversal de madera con jaula lateral

8.2.3. Postes largos

El transporte de postes largos y árboles enteros es un ámbito muy especializado dentro del sector de transporte de madera. El problema particular que plantea la longitud puede solucionarse mediante la utilización de semirremolques convencionales con una prolongación larga. En principio, se aplicarían las mismas normas que para el transporte de madera con una longitud estándar, pero teniendo en cuenta la longitud adicional al calcular el número de amarres y su



Figura 53: Transporte de árboles enteros

resistencia. No obstante, normalmente esta solución no es conveniente cuando la longitud de los árboles es excesiva.

Por tanto, los árboles se cargan en dos chasis articulados con un par de puntales cada uno. Lo habitual es usar una plataforma rodante, que se une al vehículo tractor solo por la carga. Normalmente, estas plataformas rodantes tienen un eje radial, que se controla de manera mecánica o hidráulica mediante el ángulo que hay entre la carga y la plataforma. El vehículo tractor remolca la plataforma rodante a través de la carga, pero la plataforma dispone de sus propios frenos. Es preciso que haya una coordinación perfecta entre los frenos del vehículo tractor y los de la plataforma, a fin de evitar que esta transmita fuerzas de gran magnitud al vehículo a través de la carga, sobre todo en los frenados de emergencia. Por tanto, es muy importante realizar un mantenimiento apropiado de este tipo de vehículo.

La carga debe sujetarse con al menos dos amarres por cada par de puntales, a fin de actuar como refuerzo en caso de que falle uno de los amarres. Cada amarre debe tener una fuerza de pretensado de al menos $s_{ff} = 750$ daN. En cada par de puntales, el delantero y el trasero, han de aplicarse unas fuerzas de pretensado de al menos 2 000 daN.

En muchos países, este tipo de transporte precisa de un permiso específico, al tratarse de un transporte atípico. Asimismo, es posible que sea necesario atenerse a otras muchas medidas, como iluminación adicional, luces intermitentes o incluso un servicio de acompañamiento.

8.3. CONTENEDORES DE GRAN TAMAÑO

Los contenedores ISO y los camiones de carga similares con puntos de anclaje para bloqueos giratorios debentransportarse, siempre que sea posible, en plataformas de carga con bloqueos giratorios apropiados. Sin embargo, los contenedores de gran tamaño para el transporte por carretera, con o sin carga, pueden fijarse con un único método o con una combinación de métodos, tal como se describe en el capítulo 5, y calcularse como se explica en el capítulo 6.



Figura 54: Sujeción de árboles enteros

8.4. TRANSPORTE DE MAQUINARIA MÓVIL

En esta sección se ofrecen instrucciones sobre las medidas necesarias para el transporte seguro de «maquinaria móvil de trabajo» sobre ruedas u orugas, tales como: grúas, excavadoras, rodillos, rascadores, carretillas elevadoras, ascensores de tijera o plataformas auxiliares, en vehículos a los que se permite circular libremente en el territorio de la UE. No se aborda el transporte de maquinaria de gran tamaño en vehículos especiales cuyo uso en carretera está sujeto a la obtención de permisos. Sin embargo, las recomendaciones generales que figuran en esta sección son aplicables en muchos casos.

Se recomienda encarecidamente que los fabricantes de estas máquinas ofrezcan instrucciones completas sobre cómo sujetar sus productos para el transporte, el equipo de sujeción necesario y asesoramiento acerca de las estibas y las sujeciones adecuadas. Asimismo, los fabricantes deben instalar puntos de amarre si resulta necesario y marcarlos correctamente. En el caso de las máquinas equipadas con puntos de amarre diseñados para su transporte, deben utilizarse dichos puntos y la maquinaria debe estibarse y sujetarse con arreglo a las instrucciones del fabricante. En el

caso de que no puedan obtenerse recomendaciones del fabricante, las trincas o los dispositivos de sujeción solo deben engancharse a aquellas piezas de la maquinaria cuya resistencia sea suficiente para soportar las tensiones que probablemente vayan a actuar sobre ellos. Por ejemplo, no deben utilizarse las cadenas de las orugas para fijar los ganchos de las cinchas o las cadenas, a menos que lo autorice el fabricante.

Los conductores deben tener en cuenta sobre todo los peligros típicos que puede plantear este tipo de transporte:

- Antes de iniciar el viaje, los conductores deben comprobar las dimensiones de la carga y la ruta que han de seguir, con el fin de conocer los posibles obstáculos que pueden encontrar, como los puentes de escasa altura. Asimismo, la altura real del vehículo más la carga debe indicarse en la cabina como recordatorio para el conductor.
- Las cargas con un centro de gravedad elevado pueden comprometer significativamente la estabilidad del vehículo; dicha maquinaria solo debe transportarse en vehículos dotados de una plataforma con poca altura.

La maquinaria con ruedas y los vehículos oruga deben fijarse con amarres sobre el vehículo de transporte con el freno de estacionamiento accionado. La eficacia del freno de estacionamiento por sí solo está limitada por la resistencia al rozamiento entre la maquinaria y la plataforma del vehículo de transporte, así como por la propia capacidad de frenado. Incluso en condiciones de conducción normales su efectividad es insuficiente y, por tanto, el vehículo requerirá disponer de un freno adicional. Este freno adicional debe proporcionarlo un sistema de amarre o un dispositivo de bloqueo bien fijado al vehículo, que evite que la carga se desplace hacia delante o hacia atrás, o bien ambas cosas a la vez. El dispositivo debe ir colocado en las ruedas, en las orugas o en alguna otra parte del equipo que se transporta.

Todas las piezas móviles, tales como aguilonos, soportes, plumas y cabinas, entre otras, deben colocarse en la posición recomendada por el fabricante para su transporte y han de sujetarse para evitar cualquier movimiento con respecto a la estructura principal de la máquina.

Antes de colocar la máquina en el vehículo de transporte debe eliminarse cualquier resto de suciedad que pueda desprenderse y obstruir la carretera o dañar otros vehículos. La rampa, los neumáticos de la máquina y la propia plataforma del vehículo de transporte deben estar limpias de aceite, grasa, hielo y demás elementos, para evitar que disminuya el rozamiento entre la carga y la plataforma.

Siempre que sea posible, la máquina debe ir colocada en la plataforma del vehículo de tal manera que el movimiento hacia delante de la misma quede bloqueado por alguna pieza que forme parte de la estructura principal del vehículo (una unión en cuello de cisne, un estribo o la compuerta delantera), o por un travesaño unido al chasis del vehículo a través de la plataforma. Asimismo, la maquinaria y los componentes que se hayan desmontado deben colocarse de tal modo que no se sobrepase el peso máximo autorizado por eje y que el comportamiento del vehículo sea seguro en todo momento. Si el vehículo de carga tiene una plataforma de escasa



Figura 55: Transporte de maquinaria móvil

altura, antes de iniciar el trayecto debe comprobarse que hay suficiente holgura entre el vehículo y la carretera para garantizar que este no va a tocar el suelo en ningún momento.

La maquinaria ligera sobre orugas o sobre ruedas debe ir fijada de tal manera que se reduzca al mínimo el efecto de las sacudidas provocadas por las irregularidades de la carretera, que se transmiten desde el vehículo de transporte hasta la maquinaria y se amplifican a través de los neumáticos o de los elementos de suspensión de la misma. Siempre que sea posible deben bloquearse los elementos de suspensión de la máquina, y su movimiento vertical ha de limitarse mediante el uso de trincas u otros medios de sujeción. Si esto no es posible, debe apoyarse el chasis o la estructura de la máquina en unos bloques. A menos que la máquina vaya colocada sobre un soporte, toda la superficie de contacto de sus orugas o sus tambores, y al menos la mitad de la anchura de los neumáticos, debe descansar sobre la plataforma del vehículo de transporte. Si las orugas sobresalen de la estructura del vehículo de transporte, el chasis o la estructura de la máquina deben ir colocados sobre un soporte.

La máquina debe ir sujeta a los puntos de anclaje del vehículo mediante cadenas o cinchas de amarre, para evitar movimientos hacia delante, hacia atrás o hacia los lados. Todos los amarres deben incorporar algún tipo de dispositivo de tensión.

A la hora de decidir el número de puntos de anclaje que se deben utilizar en un sistema de sujeción deben tenerse en cuenta los siguientes factores:

1. La necesidad de colocar la máquina de manera que la distribución de carga sea correcta y cumpla los requisitos de carga máxima autorizada por eje, garantizando que el vehículo tenga un comportamiento seguro.
2. La incorporación de otras prestaciones de sujeción en el diseño del vehículo.
3. Si la maquinaria tiene ruedas, orugas o rodillos.
4. El peso de la maquinaria que se va a transportar.
5. Deben utilizarse cuatro amarres como mínimo.
6. Deben utilizarse cuatro puntos de anclaje independientes como mínimo.
7. No se recomienda utilizar amarres superiores colocados sobre la parte superior de la cabina del conductor ni de la cubierta de las máquinas móviles.

ADVERTENCIA: Nunca debe conducirse un vehículo con la carga desplegada o sin bloqueo, ni siquiera una distancia mínima.

8.5. TRANSPORTE DE AUTOMÓVILES, FURGONETAS Y REMOLQUES PEQUEÑOS

En esta sección se aborda el transporte de vehículos (en lo sucesivo «vehículo transportado») de las categorías M1 y N1 sobre otros vehículos de carretera (en lo sucesivo, «transportador de vehículos»). En este caso se recomienda encarecidamente utilizar únicamente transportadores de vehículos especialmente diseñados para este fin.

Las instrucciones que se describen a continuación no anulan las que el fabricante del transportador de vehículos pueda facilitar. Por tanto, es muy recomendable que los fabricantes de los transportadores de vehículos faciliten instrucciones para la sujeción de los vehículos transportados, específicas para cada transportador. En el manual del usuario del transportador de vehículos pueden

aplicarse diferentes límites para la masa máxima de los vehículos transportados.

En el caso de los transportadores de vehículos, hay que tener en cuenta especialmente las disposiciones legales que regulan los límites máximos de longitud, altura, anchura y masa.

Las instrucciones que se indican a continuación solo serán aplicables en caso de que el fabricante del transportador de vehículos no las haya facilitado.



Figura 56: Transporte de automóviles

Si un transportador de vehículos está equipado con plataformas y rampas maniobrables, estas no deberán manipularse sin haber recibido instrucciones por parte de una persona cualificada o sin disponer de un manual de instrucciones completo. En particular, los vehículos transportados deben cargarse de acuerdo con las indicaciones del fabricante en lo que se refiere a la colocación de las rampas y plataformas maniobrables durante el viaje. También han de aplicarse las instrucciones del fabricante para la sujeción de las rampas y plataformas durante el viaje. Todas las medidas para mejorar la seguridad de los operarios, como los pasamanos y las escaleras, han de aplicarse como especifique el manual del usuario que proporcione el fabricante. Se recomienda encarecidamente disponer de una copia de estas instrucciones del fabricante durante el viaje, a efectos de consulta por parte de las fuerzas policiales o de las inspecciones técnicas en carretera.

Ya que, en general, los vehículos transportados no están fabricados para moverse hacia atrás a velocidades altas, deben cargarse, siempre que sea posible, en la dirección de avance. Deben colocarse con el centro de gravedad en el plano central vertical longitudinal del vehículo, a fin de garantizar que la distribución lateral de la carga sea uniforme. Se logra una distribución óptima de la carga vertical si los vehículos más pesados se colocan en la plataforma inferior.

Cuando el transportador no está totalmente cargado es especialmente necesario tener en cuenta las instrucciones sobre la distribución de la carga, incluidas las cargas máximas y mínimas por eje del transportador de vehículos y, si procede, de su remolque. También es importante tener en cuenta especialmente la distribución de la carga vertical. Por norma general, el centro de gravedad debe mantenerse lo más bajo posible.

La sujeción de los vehículos se realiza mediante una combinación del rozamiento, el bloqueo y el amarre:

a) Rozamiento:

Según el manual del fabricante del vehículo transportado, deben usarse todos los dispositivos que mantengan el vehículo en su posición, por ejemplo, la caja de cambios en posición de «estacionamiento», con la primera marcha o con la marcha atrás y los frenos manuales o electrónicos accionados.

b) Bloqueo:

Ruedas bloqueadas colocando una cuña o una barra delante o detrás de la rueda correspondiente. A ser posible, estas cuñas o barras de bloqueo deben estar adaptadas específicamente para el transportador de vehículos y poder bloquearse en su posición. De lo contrario, las cuñas o barras tienen que sujetarse a la plataforma de carga para que no se muevan durante el viaje. Cada una de las ruedas también pueden apoyarse en un chafalán. La altura efectiva de todos los tipos de dispositivos de bloqueo debe ser como mínimo un 17 % del diámetro de la rueda.

c) Amarre:

Ruedas sujetas mediante amarres superiores. Han de utilizarse cinchas conforme a lo dispuesto en la norma EN 12195-2. La CA debe ser al menos de 1 500 daN. La cincha debe engancharse directamente a ambos extremos de la plataforma de carga. Debe pasar por la banda de rodadura en dirección longitudinal y engancharse a la plataforma lo más cerca posible del neumático. Para colocar razonablemente el soporte de la palanca, el amarre debe desviarse mediante dispositivos específicos o con barras de bloqueo. Lo mismo debe hacerse con las ruedas que van apoyadas sobre chaflanes.

Como norma general, deben sujetarse dos ruedas del vehículo transportado mediante cuñas colocadas delante y detrás de las mismas, y además con amarres colocados según se indica en los apartados b) y c) anteriores. Es preferible sujetar dos ruedas que estén opuestas diagonalmente. No obstante, en el caso del último vehículo que se carga en el transportador, es necesario sujetar otra rueda más, que es aquella que se encuentra en el eje más próximo al extremo posterior del transportador de vehículos.

Si los vehículos se cargan en la dirección de avance, la sujeción de la rueda delantera debe reemplazarse por una cuña o barra de bloqueo delante de un neumático delantero.

Si los vehículos se cargan en la plataforma inclinada, es necesario sujetar tres ruedas, y una de ellas debe sujetarse con dos cuñas y un amarre según se indica en los apartados b) y c) anteriores. Las otras dos ruedas deben sujetarse según se indica en el apartado b) con dos cuñas y con un amarre, tal como se describe en el apartado c).



Figura 57: Disposición de las sujeciones para el transporte de vehículos

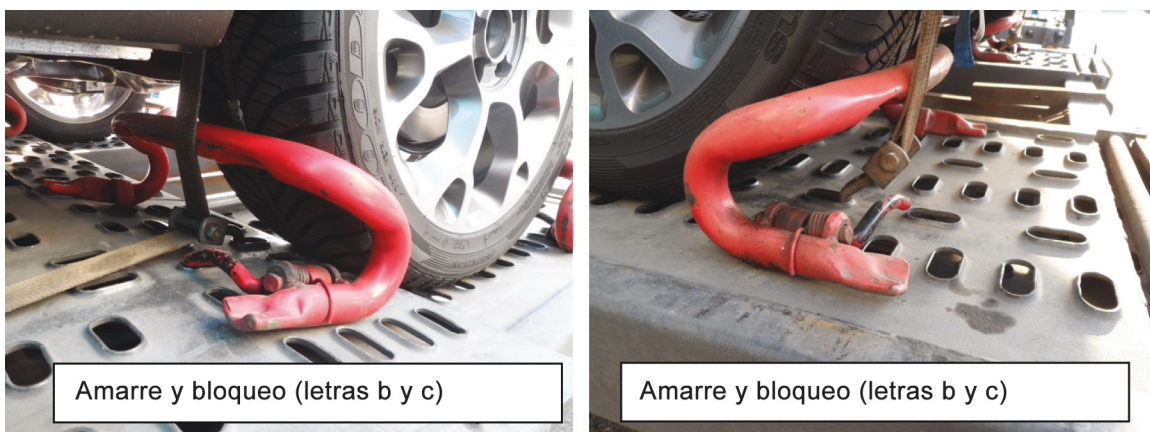


Figura 58: Disposición de las sujeciones para el transporte de vehículos

No es recomendable anclar los vehículos con suspensión fijando la masa suspendida directamente al transportador. Si a pesar de ello se decide aplicar este método, es necesario estudiar cada caso por separado. Los numerosos aspectos que hay que tener en cuenta al aplicar tal método no permiten facilitar instrucciones generales, como la que se ha indicado anteriormente, que es válida únicamente para fijar los vehículos con suspensión mediante los componentes que no están suspendidos (normalmente, las ruedas).

8.6. TRANSPORTE DE CAMIONES, REMOLQUES Y CHASIS DE CAMIONES

En esta sección se aborda el transporte de vehículos pesados (en lo sucesivo, «vehículo pesado transportado») de las categorías M2 y M3, N2 y N3, y O3 y O4 sobre otros vehículos de carretera (en lo sucesivo, «transportador de vehículos pesados»). Estas instrucciones no anulan las que el fabricante del transportador de vehículos pesados pueda facilitar. Por tanto, es muy recomendable que los fabricantes de los transportadores de vehículos pesados faciliten instrucciones específicas para cada transportador en lo que respecta a la sujeción de los vehículos. Esto incluye que en el manual del usuario pueden aplicarse diferentes límites para la masa máxima de vehículos pesados transportados.

En caso de que el fabricante no facilite instrucciones, se aplicarán por defecto las siguientes instrucciones para camiones y remolques con un peso real de entre 4 y 20 toneladas y un diámetro de rueda máximo de 1,25 m.

En general se aplican los mismos principios que para los vehículos de las categorías M1 y N1 abordados en el capítulo anterior. No obstante, las cinchas de amarre que hay que utilizar deben ofrecer una resistencia de al menos $CA=2\ 500\ daN$.

Deben fijarse dos ruedas opuestas diagonalmente. Si los vehículos pesados transportados tienen más de dos ejes, es necesario sujetar cada eje adicional con un amarre adicional. Para estos amarres adicionales no son necesarias las cuñas ni las barras de bloqueo.



Figura 59: Transporte de camiones y remolques

8.7. TRANSPORTE DE BOBINAS

8.7.1. Bobinas de más de 10 toneladas

En la medida de lo posible, las bobinas pesadas, como las de acero o de aluminio, deben transportarse en vehículos especialmente diseñados para este fin, denominados portabobinas.

Un portabobinas dispone de un orificio en forma de cuña paralelo a la dirección de conducción que se encuentra en el suelo del vehículo. Los ángulos de la cuña suelen tener una inclinación de entre 29 y 35° con respecto al plano horizontal. Si el peso de la bobina se apoya sobre la parte inclinada de la cuña, no se necesitan más amarres para prevenir el deslizamiento o la rodadura hacia los lados. El deslizamiento longitudinal puede evitarse con la utilización de esterillas antideslizantes de alta calidad. No obstante, estas esterillas no evitan el movimiento «telescópico» de una bobina. Este movimiento telescópico depende en gran medida de la tensión de enrollado de la bobina, de

la fricción entre las capas sucesivas de la misma y de su embalaje. No obstante, ni siquiera varios flejes de acero pueden impedir el movimiento telescópico de las bobinas pesadas con poca tensión de enrollado compuestas de material deslizante. Dos postes colocados delante de la bobina (dejando un hueco inferior a 40 mm) impiden el deslizamiento y el movimiento telescópico en la dirección de avance. Asimismo, un amarre con resortes a ambos lados (derecho e izquierdo) de la bobina impide el deslizamiento y el movimiento telescópico de la misma en la dirección de retroceso. La capacidad de bloqueo mínima necesaria de los postes y los amarres depende de la masa de la bobina y de su tendencia a experimentar movimientos telescópicos. En la imagen siguiente se resumen los principales requisitos para bobinas de acero fuertemente enrolladas que no son susceptibles a la inclinación. Se recomienda llevar a cabo un ensayo práctico para determinar los valores de otros tipos de bobinas.

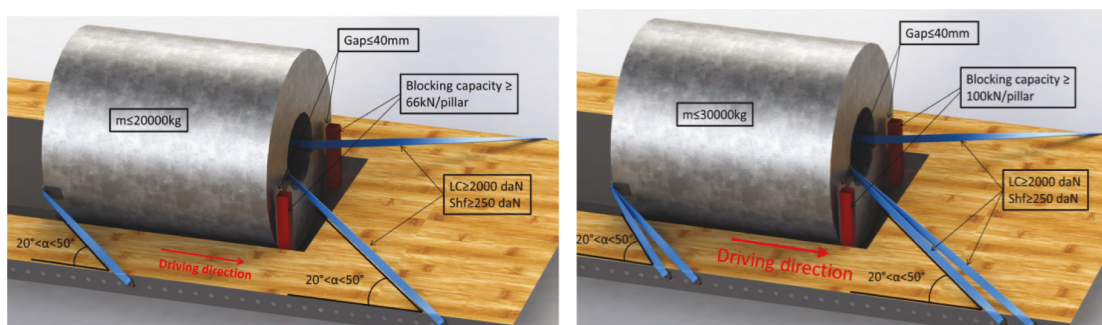


Figura 60: Transporte de bobinas de acero devanadas

Las bobinas cortas con diámetros grandes pueden ser susceptibles a la inclinación. La inclinación de estas bobinas puede evitarse mediante la agrupación de varias de ellas en una sola unidad o colocando postes más grandes con la suficiente resistencia delante de las mismas. Otra alternativa es colocar una barra de bloqueo horizontal fijada a las paredes rígidas del vehículo.



Figura 61: Transporte de bobinas en vehículos especiales

Si no se dispone de un portabobinas, se recomienda utilizar una estructura metálica específica para prevenir el deslizamiento, la rodadura, la inclinación y el movimiento telescópico de la bobina, tal y como se ilustra en las imágenes siguientes.

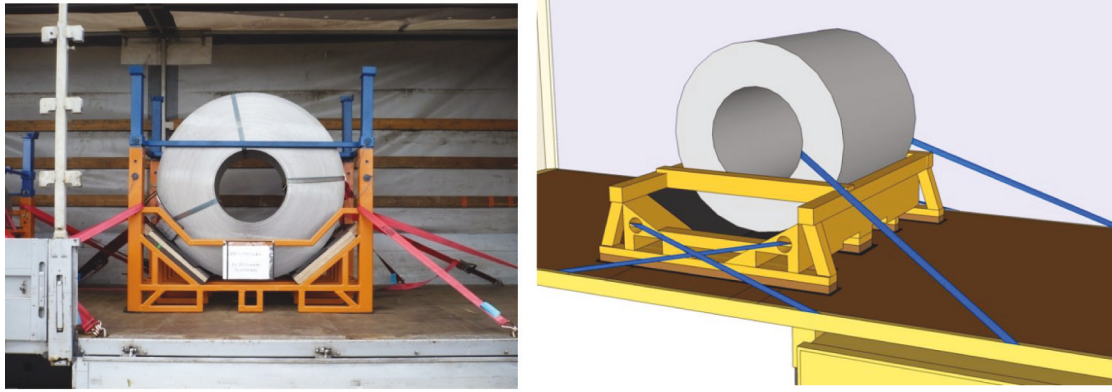


Figura 62: estructura específica para transportar bobinas

8.7.2. Bobinas de menos de 10 toneladas

Siempre que sea posible, el transporte de bobinas de acero y aluminio de peso medio y bajo (y similares) debe realizarse en portabobinas, tal y como se describe en el apartado 8.10, letra a).

También se pueden usar bases en cuña. Una base en cuña es una estructura para una bobina con diámetro horizontal:

- las cuñas en que se apoya la bobina deben extenderse por toda la anchura de la misma;
- conviene prever la fijación del espacio que queda entre las cuñas de la base;
- soporte estable y espacio libre debajo de la bobina.

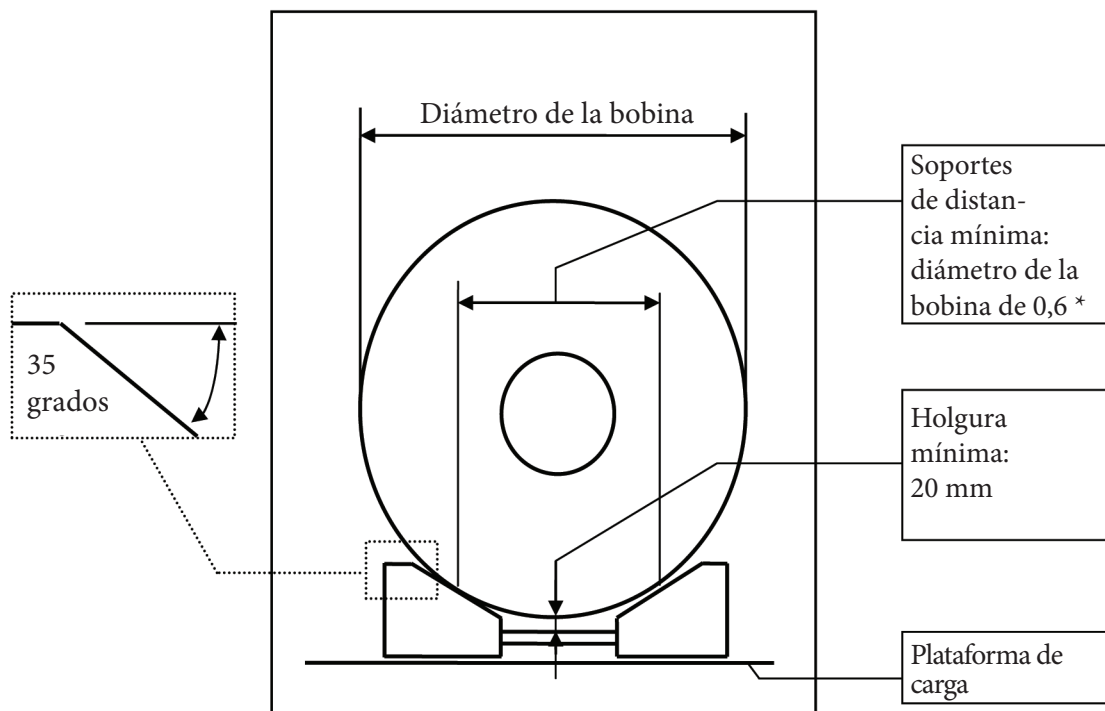


Figura 63: Características de una base en cuña

Se puede usar cualquier amarre de sujeción de los que se muestran a continuación para las bobinas en una base en cuña dependiendo del peso de la bobina. La capacidad de amarre necesaria

depende de la masa de la bobina y de la calidad del embalaje, que ayuda a prevenir el movimiento telescópico. Es recomendable usar siempre esterillas de fricción entre la bobina y la base en cuña, y también entre la base en cuña y el suelo.

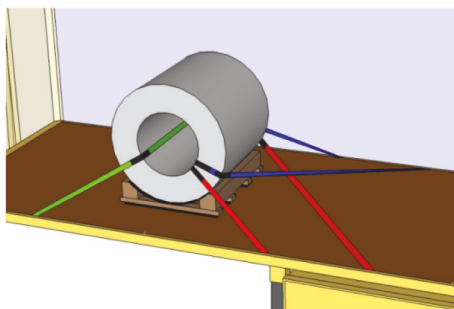


Figura 64: Peso de la bobina bajo

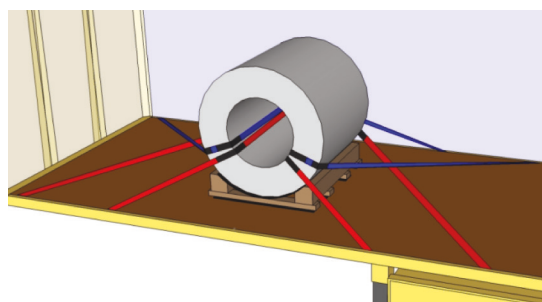


Figura 65: Peso de la bobina medio



Figura 66: Peso de la bobina medio

8.8. BEBIDAS

La sujeción de la carga de bebidas resulta bastante complicada si no está certificada la rigidez de las unidades de carga. La sujeción de retención no se puede utilizar, ya que los amarres tienden a dañar las bebidas. En teoría, se pueden usar cubiertas de palés específicas o palés vacíos para permitir el amarre de empuje. No obstante, las bebidas no carbonatadas en botellas PET pueden ceder fácilmente cuando soportan una combinación de fuerzas de amarre descendentes y fuerzas de inercia transversales. Se recomienda hacer una agrupación horizontal por cada cuatro unidades de carga.

En caso de que sea necesario transportar bebida con regularidad, ha de utilizarse un vehículo específico especialmente diseñado para este fin. Este tipo de vehículo se fabrica con cortinas enrollables inclinadas con una codificación superior a la XL, que empujan las bebidas hacia la parte media del vehículo. Hasta el momento, estos vehículos disponen de un soporte fijo o desmontable en la sección de simetría longitudinal. Las bebidas se bloquean en la dirección de avance contra la compuerta delantera y, en algunos casos, mediante soportes intermedios.

8.9. TRANSPORTE DE MERCANCÍAS PALETIZADAS

Los palés que se utilizan habitualmente para transportar mercancías son los EUROPALETS (ISO 445-1984). Están fabricados en madera, con medidas estándar de 800 x 1 200 x 150 mm.

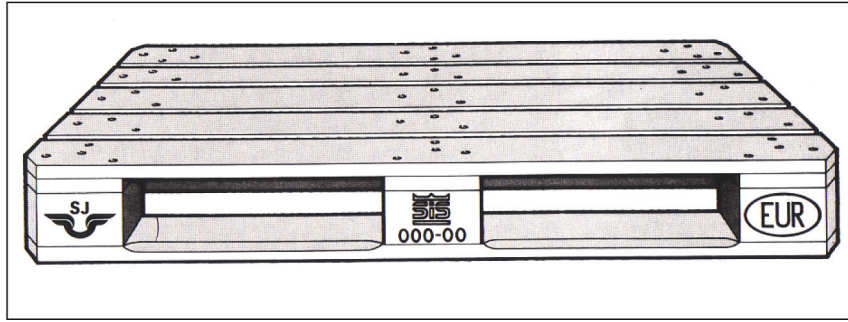


Figura 67: Europalé

Cuando se cargan cajas cuyas dimensiones no superan a las del palet, este es un dispositivo de transporte similar a una plataforma de carga sin compuertas laterales. Para evitar que la carga se deslice por el palet o vuelque, debe amarrarse utilizando unos procedimientos parecidos a los descritos anteriormente. Para calcular el amarre de la carga debe tenerse en cuenta la fricción entre el palet y las superficies de la misma. También debe considerarse la relación entre la altura, la anchura y el peso del palet cargado; el peso del palet cargado corresponde al peso de una sección de carga,

Puede usarse cualquier método para fijar la carga al palet, como amarres o láminas retráctiles, siempre que el palet cargado pueda inclinarse lateralmente con un ángulo mínimo de 26,6° sin distorsión significativa.

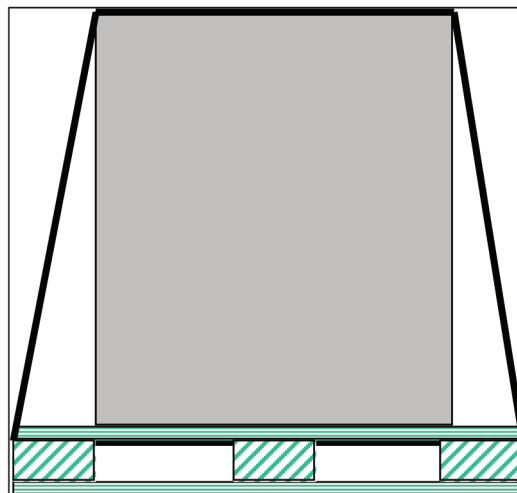


Figura 68: Unidad de carga amarrada a un Europalé

Los palés con armazón se usan habitualmente para el transporte de alimentos. La sujeción mediante bloqueo de los palés con ruedas es muy eficaz, pero también pueden emplearse otros métodos.

A fin de disfrutar de la máxima seguridad para una carga completa de europalés con doble aplicación en un vehículo con codificación XL, se recomienda estibar los palés de la siguiente forma:

- en las 15 secciones de avance, los palés se estiban en dirección transversal en dos filas (espacio para 30 palés);
- en la sección trasera, los palés se estiban en dirección longitudinal en tres filas (espacio para 3 palés).

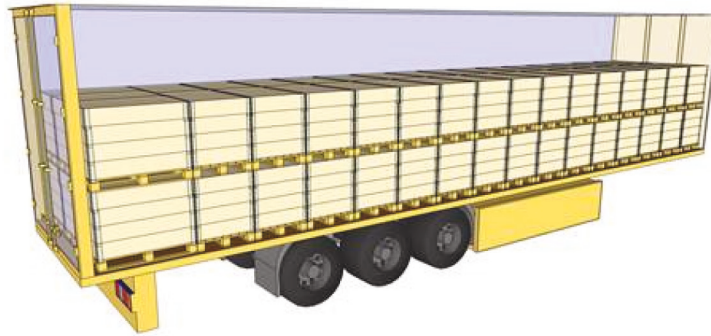


Figura 69: Estibado de palets en vehículos con codificación XL

Para los repartos suelen utilizarse palés especializados, como los palés con ruedas.

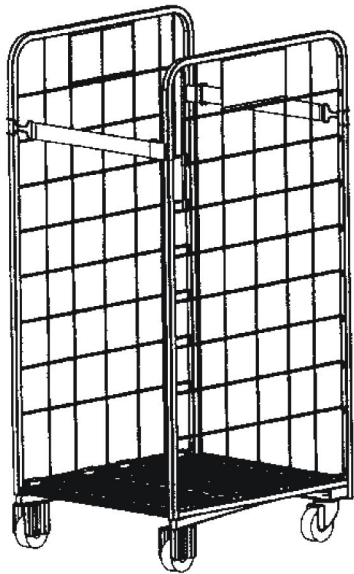


Figura 70: Palé con ruedas con soportes laterales y barras de enganche

8.10. TRANSPORTE DE MERCANCÍAS PALETIZADAS CON AMARRE CRUZADO

Para el transporte de mercancías paletizadas, como las bolsas (bien embaladas, con una cubierta enrollable, una funda flexible o una película extensible envolvente) se puede utilizar una combinación específica de amarres. A esta combinación se le denomina «amarre cruzado» y combina los efectos de sujeción de la agrupación, del amarre superior y del amarre directo. Se puede utilizar para todas las dimensiones del palé, para las cargas completas de camiones y para las cargas parciales. Se pueden utilizar amarres superiores cruzados y amarres con resortes cruzados, siempre que se hayan probado y certificado.

Básicamente, un amarre superior cruzado se compone de dos cinchas convencionales para un grupo de dos cargas en palé o un grupo de cuatro cargas en palé. Ambos amarres se aplican como un amarre superior convencional, pero los puntos de amarre a ambos lados del vehículo se desplazan, de manera que se crea un cruce sobre la superficie superior del grupo de cargas en palé, tal y como se muestra en las figuras 71 y 72.

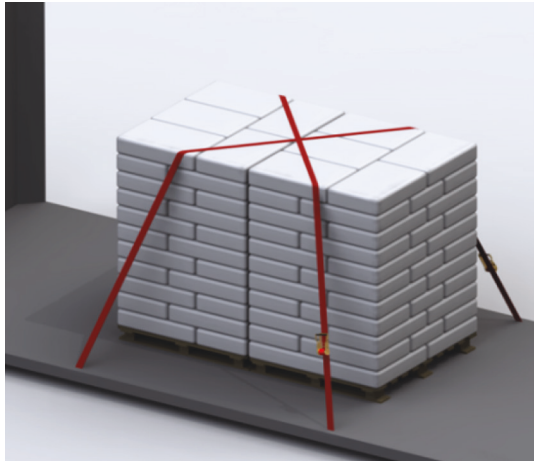


Figura 71: Dos palés con amarre cruzado

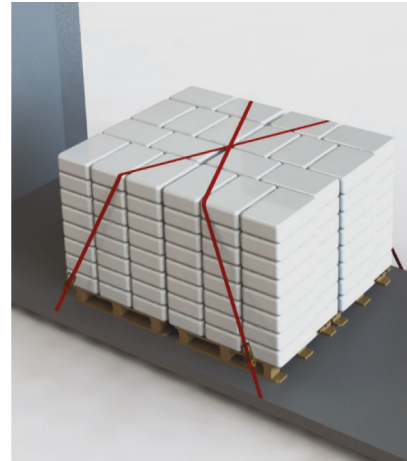


Figura 72: Cuatro palés con amarre cruzado

El amarre cruzado superior puede impedir el deslizamiento y la inclinación de los palés en ambas direcciones transversales.

La eficacia del amarre superior cruzado sobre los productos deformables no puede calcularse porque depende de la fricción, la masa, las dimensiones y la deformación real del producto. Por tanto, la eficacia debe validarse por medio de ensayos. Un ensayo realizado de conformidad con lo dispuesto en el anexo B de la norma EN12642 y en el anexo D de la norma EN 12195-1 debe demostrar que la capacidad de las cargas paletizadas con amarres superiores cruzados soporta la fuerza de la gravedad según lo previsto.

En algunas situaciones, el amarre cruzado superior, tal y como se ha descrito, resulta insuficiente para soportar las fuerzas de inercia en la dirección de la conducción. En ese caso, se puede utilizar el amarre cruzado con resortes. Cada cincha se estira delante de una esquina delantera superior del grupo de palés, tal y como se ilustra en la figura 73. Dicho amarre cruzado con resortes genera una fuerza de retención en la dirección de la conducción comparable a la de un amarre con resortes convencional.

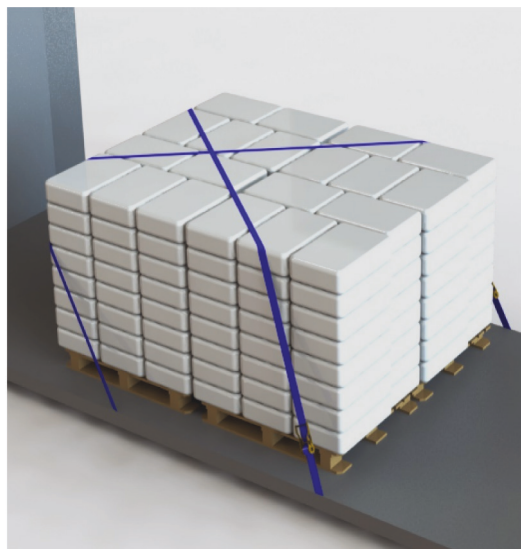


Figura 73: Cuatro palés con amarre cruzado con resortes

Según el tipo real de carga de que se trate, se puede utilizar una combinación específica de ambos tipos de amarres, cruzados y de bloqueo. En la figura 74 se ilustra una combinación muy práctica:

bloqueo mediante una compuerta delantera, uno o dos amarres cruzados con resorte y un amarre cruzado superior para los demás grupos de cargas paletizadas.

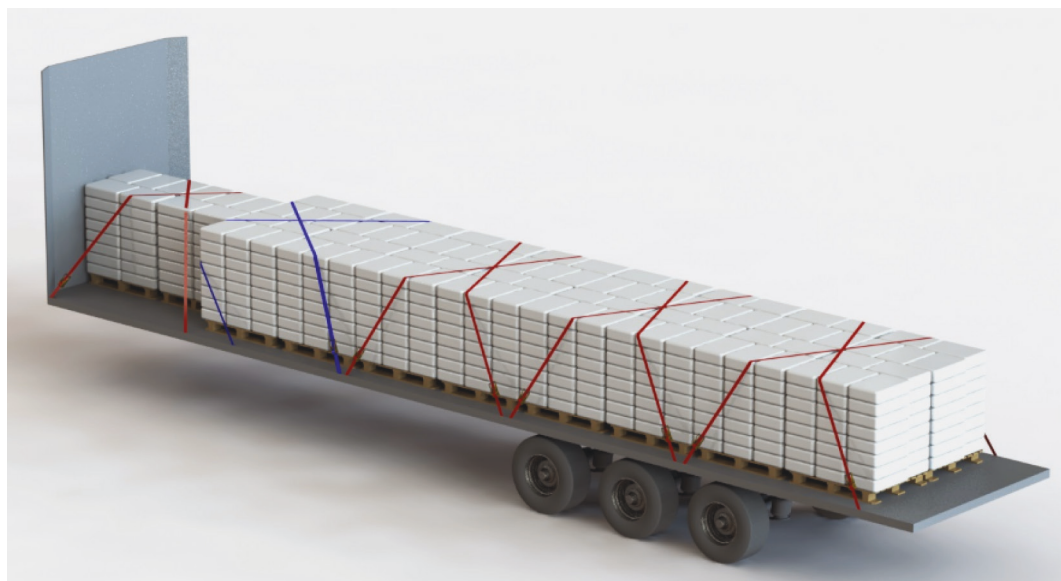


Figura 74: Remolque con una combinación de bloqueo, amarre cruzado superior y amarre con resortes

8.11. CARGAS COMBINADAS

Deben sujetarse todos los componentes de una carga combinada para prevenir el deslizamiento, la inclinación y el balanceo en todas las direcciones. Es preferible que las cargas combinadas se sujeten mediante bloqueos, pero pueden resultar necesarios además otros amarres de sujeción. En principio, cada tipo de carga puede fijarse según lo descrito en las secciones anteriores o conforme a las instrucciones facilitadas en la guía rápida sobre las sujeciones.



Figura 75: Disposición de las sujeciones en la parte posterior para cargas combinadas

Apéndice 1 Símbolos

F_A : fuerza de aceleración

F_F : fuerza de rozamiento

F_D : fuerza de amarre directo

F_B : fuerza de bloqueo

F_C : fuerza de contacto entre la superestructura del vehículo y una pieza de la carga o entre dos piezas de la carga

F_T : fuerza de tensión efectiva de una cincha

CA : capacidad de amarre de una sujeción, definida en la norma EN 12195-2/4

S_{TF} : fuerza de tensión estándar de una sujeción, definida en la norma EN 12195-2/4

S_{HF} : fuerza manual estándar de una sujeción, definida en la norma EN 12195-2/3

m : masa

β_x : ángulo entre la proyección horizontal del amarre directo y la dirección longitudinal

β_y : ángulo entre la proyección horizontal del amarre directo y la dirección transversal

α_a : ángulo entre el amarre y el plano horizontal

μ : coeficiente de rozamiento, como se define en la norma EN 12195-1:2010

HG: altura del centro de gravedad por encima de la plataforma de carga

LG: distancia horizontal entre el eje de inclinación y el centro de gravedad

RBC: capacidad de bloqueo de referencia

Apéndice 2 Guía rápida sobre las sujeciones

En esta guía rápida sobre las sujeciones se ofrecen instrucciones prácticas resumidas sobre la sujeción de la carga de acuerdo con las fórmulas estipuladas en la norma europea EN 12195-1:2010, y con los principios establecidos en la presente guía.

A.2.1. PROCEDIMIENTO Y LIMITACIONES

En los cuadros relativos a las sujeciones que se presentan en esta guía rápida se refleja el peso de la carga en toneladas (1 000 kg) cuyo deslizamiento o cuyo ladeo se evitan mediante amarres. Los valores de los cuadros se redondean en dos cifras significativas.

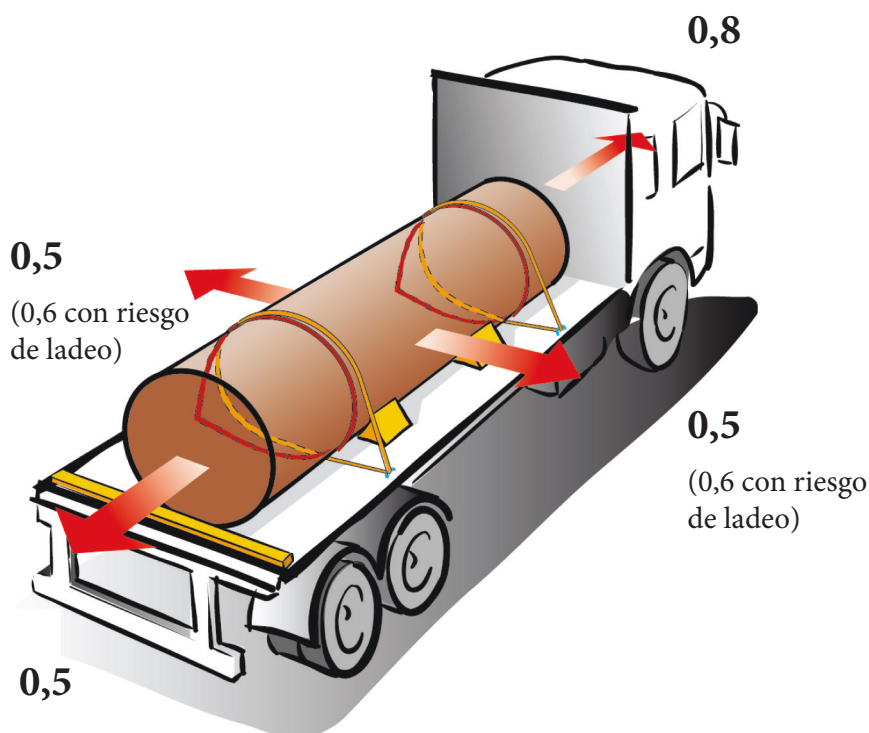
La indicación «sin riesgo» que aparece en los cuadros significa que no existe riesgo alguno de deslizamiento o de ladeo de la carga. No obstante, aunque no existan tales riesgos, se recomienda usar al menos un amarre superior o una sujeción similar por cada 4 toneladas de carga a fin de evitar que la carga no sujeta se balancee a causa de las vibraciones.

A.2.2. LA SUJECIÓN DE LA CARGA DEBE SOPORTAR...

... 0,8 del peso de la carga en la dirección de avance

... 0,5 del peso de la carga hacia los lados y hacia atrás

... 0,6 del peso de la carga hacia los lados si hay riesgo de que la carga se ladee



A.2.3. CONDICIONES PARA SUJETAR LA CARGA SEGÚN LO DISPUESTO EN ESTA GUÍA RÁPIDA

Han de evitarse el deslizamiento y la inclinación de la carga en todas las direcciones cuando se exponga a las fuerzas que se experimentan durante el transporte.

La sujeción de la carga debe realizarse mediante la inmovilización, el bloqueo, el uso de amarres o una combinación de estas técnicas.

Equipo de amarre

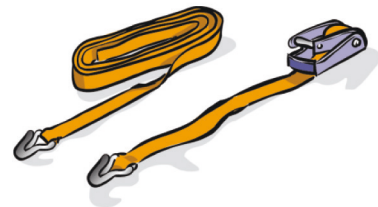
Los valores que se presentan en los cuadros de esta guía rápida se han calculado suponiendo que:

... los puntos de amarre resisten 2 000 daN (2 toneladas bajo presión)

... los amarres tienen una capacidad de amarre (CA) de 1 600 daN (1,6 toneladas bajo presión)

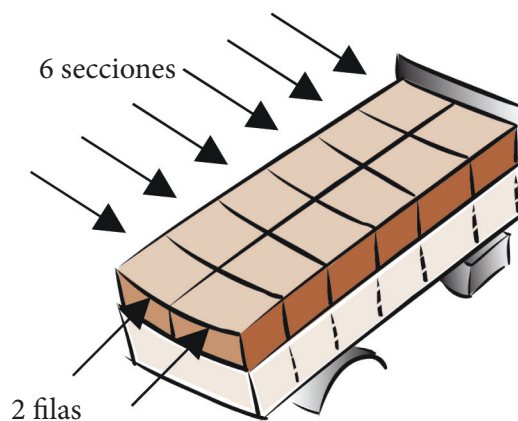
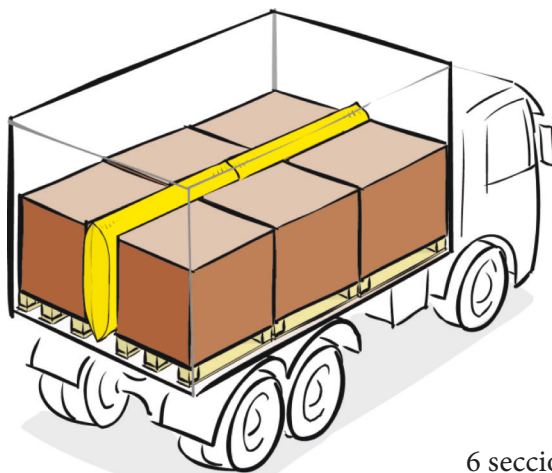
... amarres con $S_{TF} = 400$ daN (apretados hasta 400 kg).

Los amarres deben apretarse hasta un mínimo de 400 daN (400 kg) durante el transporte.



A.2.4. BLOQUEO

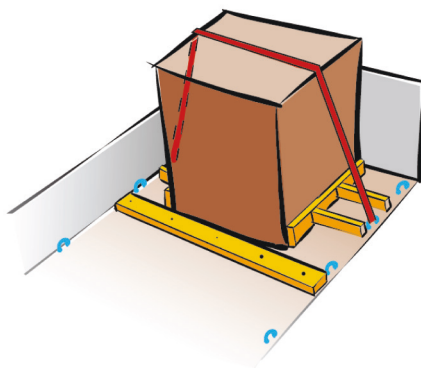
Siempre que sea posible, el bloqueo debe utilizarse como método para **sujetar la carga**.



El bloqueo implica colocar la carga, o partes de ella, directamente apoyada en la compuerta delantera, las compuertas laterales, los puntales, los soportes, las paredes o partes de la carga para que no se mueva. Si solo se aplica el bloqueo global, la suma de espacios vacíos en cualquier dirección horizontal no debe superar los 15 cm. No obstante, entre los elementos de carga densos y rígidos, como el acero, el hormigón o la piedra, los espacios vacíos deben reducirse lo máximo posible.

Si la carga está bloqueada a una altura suficiente, efectivamente impedirá que esta se deslice y ladee.

Si la carga está bloqueada solo en la parte inferior, los amarres pueden resultar necesarios para prevenir el ladeo; véanse los cuadros sobre el ladeo que se incluyen en esta guía rápida.



Compuerta delantera y pared trasera

Compuertas delanteras y paredes traseras de los vehículos con una carga útil superior a 12,5 toneladas fabricados en virtud de la norma EN 12642 L.

Compuerta delantera – EN 12642 L

Coefficiente de fricción, μ	Peso de la carga en toneladas con posibilidad de bloqueo contra la compuerta delantera en la dirección de avance
0,15	7,8
0,20	8,4
0,25	9,2
0,30	10,1
0,35	11,3
0,40	12,7
0,45	14,5
0,50	16,9
0,55	20,3
0,60	25,4

Pared trasera – EN 12642 L

Coefficiente de rozamiento, μ	Peso de la carga en toneladas con posibilidad de bloqueo contra la pared trasera hacia atrás
0,15	9,0
0,20	10,5
0,25	12,6
0,30	15,8
0,35	21,0
0,40	31,6

Si el peso de la carga es mayor que el que se refleja en los cuadros, además del bloqueo, también se necesitarán amarres.

Clavo de 100 mm (4")



100 mm (4") – CLAVO Peso de la carga en toneladas cuyo deslizamiento se previene con clavos						
μ	Lateral		Adelante		Atrás	
	A cada lado – Clavo de 100 mm (4")		Clavo de 100 mm (4")		Clavo de 100 mm (4")	
	Liso	Galvanizado	Liso	Galvanizado	Liso	Galvanizado
0,2	0,36	0,53	0,18	0,26	0,36	0,53
0,3	0,55	0,80	0,22	0,32	0,55	0,80
0,4	1,1	1,6	0,27	0,40	1,1	1,6
0,5	sin riesgo	sin riesgo	0,36	0,53	sin riesgo	sin riesgo
0,6	sin riesgo	sin riesgo	0,55	0,80	sin riesgo	sin riesgo
0,7	sin riesgo	sin riesgo	1,1	1,6	sin riesgo	sin riesgo

Estos valores se han extraído del Curso modelo 3.18 de la OMI y se han recalculado conforme a la norma EN 12195-1: 2010.

Carga no sujeta y riesgo de desplazamiento

Si no hay riesgo de o ladeo de la carga (como se indica en los cuadros de esta guía), la carga puede transportarse sin la utilización de correas de amarre straps.

Aunque no haya ningún riesgo de deslizamiento o ladeo, por norma general, se recomienda usar al menos un amarre superior por cada 4 toneladas de carga o una sujeción similar a fin de evitar que la carga no sujeta se balancee a causa de las vibraciones.



A.2.5 Otras formas de sujeción de la carga

A.2.5. LA CARGA TAMBIÉN SE PUEDE SUJETAR CON MÉTODOS DE ROZAMIENTO O AMARRE.

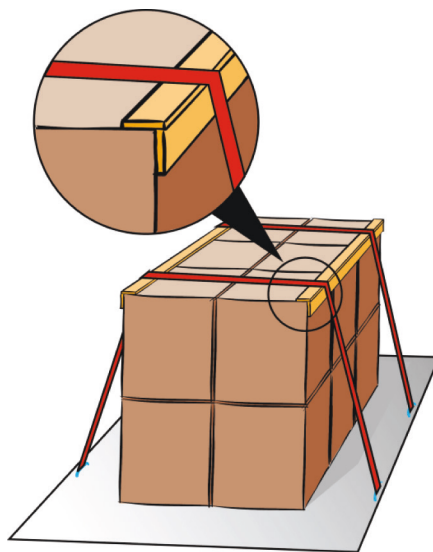
Cálculo de los requisitos de amarre

Si se utilizan amarres para impedir el movimiento de la carga:

1. Calcular el número de correas de amarre necesarias para prevenir un desplazamiento.
2. Calcular el número de correas de amarre necesarias para prevenir el ladeo de la carga.
3. El número más alto de estos dos valores muestra el número mínimo de correas de amarre necesarias.

Perfil de apoyo de borde

En algunos casos, pueden utilizarse menos correas de amarre con respecto al número de secciones de la carga. Cada sección de la carga debe estar sujeta.



Un «perfil de borde de apoyo» puede utilizarse para distribuir los efectos de cada amarre. Estos perfiles pueden fabricarse con planchas de madera (de al menos 25 mm x 100 mm). También se puede usar otro material con los mismos valores de resistencia, como el aluminio u otro material

similar. Debe usarse al menos una correa de amarre, por cada segunda sección de la carga, con una en cada extremo.

A.2.6. DESLIZAMIENTO

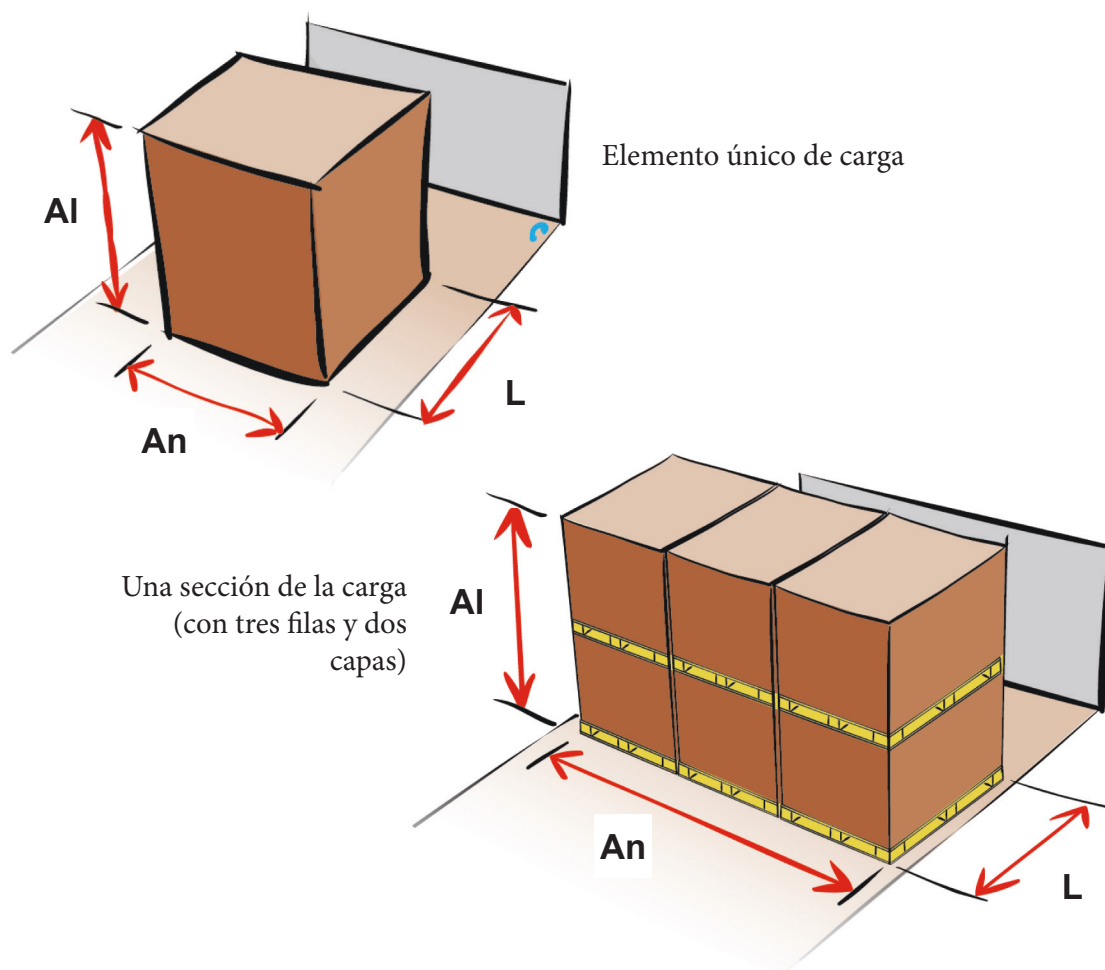
La fricción entre la carga y la plataforma de carga (o la carga que se coloca debajo) influye significativamente en el grado con que un amarre puede prevenir el deslizamiento.

En el cuadro del apéndice 4 se indican los coeficientes de rozamiento típicos para combinaciones comunes de materiales que entran en contacto entre sí o con la plataforma de carga del vehículo.

Los valores del cuadro son válidos para las superficies secas y húmedas si las superficies de contacto están limpias, no presentan daños o no tienen hielo, nieve o escarcha. Si no es el caso, debe utilizarse un coeficiente de rozamiento (μ) = 0,2. Si en las superficies hay aceite o grasa es necesario tomar precauciones especiales .

En el caso de los amarres directos, donde la carga puede moverse un poco antes de que la elongación de los amarres proporcione la fuerza de sujeción deseada, se aplica rozamiento dinámico, que debe considerarse como el 75 % del coeficiente de rozamiento. Este efecto se incluye en los cuadros de la guía rápida.

A.2.7. INCLINACIÓN



Para consultar el peso máximo de carga cuya inclinación puede evitarse, véanse los cuadros presentados en esta guía rápida.

Deben calcularse los valores Al/An (altura dividida entre la anchura) o Al/L (altura dividida entre la longitud) de la carga para las sujeciones.

Los cálculos deben redondearse al valor superior más próximo indicado en los cuadros.

Elementos de carga con el centro **de gravedad próximo al centro**

En el siguiente croquis se explica cómo medir los valores Al (altura), L (longitud) y An (anchura) de la carga.

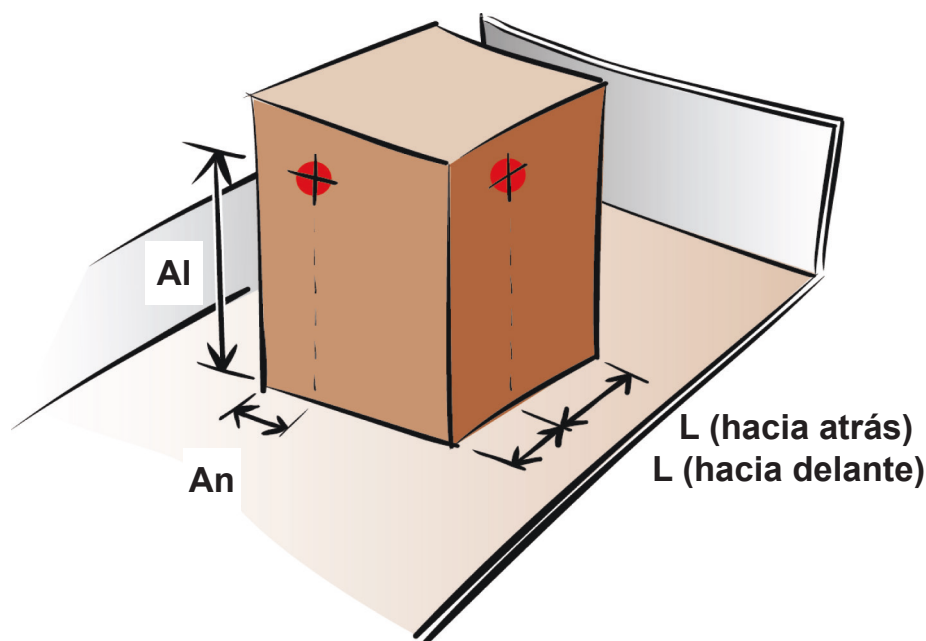
Elementos de carga con centro de gravedad desplazado

Si el elemento de la carga que se va a sujetar tiene un centro de gravedad por encima de su centro o fuera del lateral, las mediciones de Al , An y L deben realizarse como se ilustra en el diagrama siguiente.

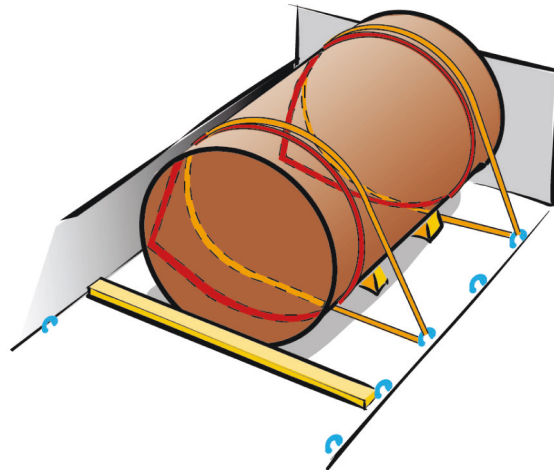
Al = Distancia hasta el centro de gravedad

An = Distancia más corta entre el centro de gravedad y el punto de ladeo lateral

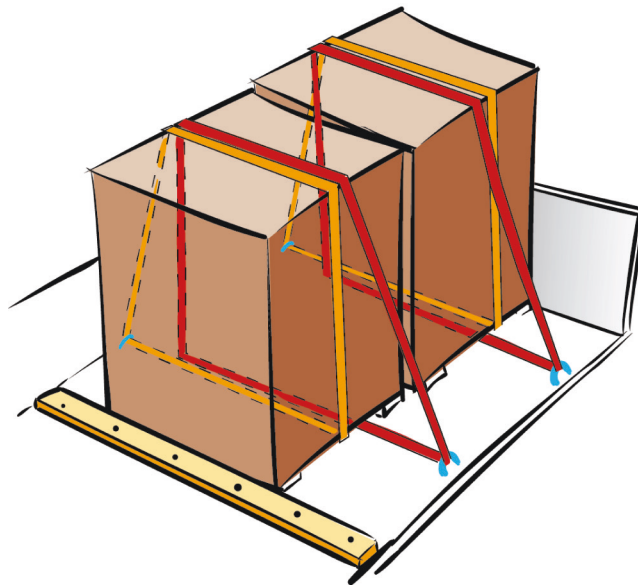
L = Distancia según el diagrama



A.2.8. AMARRE DE BUCLE



Un amarre de bucle sujetará un elemento de la carga en cada lado con un par de cinchas. De esta forma también se impedirá la inclinación de la carga. Se usarán al menos dos amarres de bucle por cada elemento largo de la carga .



Si el elemento de la carga contiene más de una sección y las secciones se apoyan entre sí e impiden que se produzca cualquier giro, es posible que solo sea necesario un amarre de bucle por cada sección de la carga.

Peso de la carga en toneladas cuyo deslizamiento se evita <i>mediante</i> un par de amarres de bucle				
μ^*	Lateral		μ^*	Lateral
0,15	4,7		0,45	13
0,20	5,4		0,50	sin riesgo
0,25	6,2		0,55	sin riesgo
0,30	7,3		0,60	sin riesgo
0,35	8,7		0,65	sin riesgo
0,40	11		0,70	sin riesgo

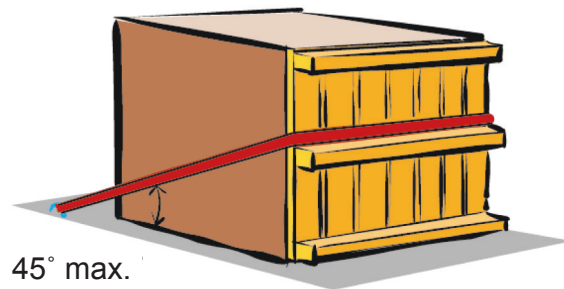
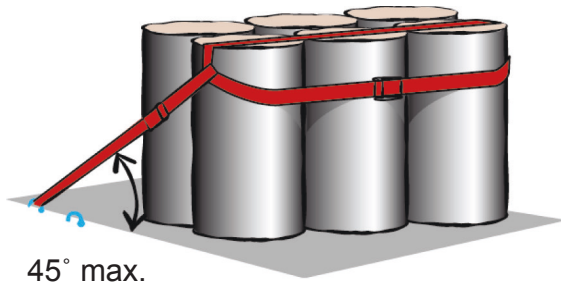
* Coeficiente de fricción según el apéndice 4

Peso de la carga en toneladas cuya inclinación se evita <i>mediante</i> un par de amarres de bucle					
Lateral					
Al/An	1 fila	2 filas	3 filas	4 filas	5 filas
0,6	sin riesgo	sin riesgo	sin riesgo	6,5	4,1
0,8	sin riesgo	sin riesgo	5,6	3,1	2,3
1,0	sin riesgo	sin riesgo	3,1	2,0	1,6
1,2	sin riesgo	4,6	2,1	1,5	1,3
1,4	sin riesgo	3,0	1,6	1,2	1,0
1,6	sin riesgo	2,2	1,3	1,0	0,86
1,8	sin riesgo	1,8	1,1	0,86	0,74
2,0	sin riesgo	1,5	0,94	0,75	0,65
2,2	5,1	1,2	0,83	0,67	0,58
2,4	3,7	1,1	0,74	0,60	0,53
2,6	2,9	0,96	0,66	0,54	0,48
2,8	2,4	0,86	0,61	0,50	0,44
3,0	2,0	0,78	0,56	0,46	0,41
3,2	1,8	0,72	0,51	0,43	0,38

Los valores de estos cuadros se aplicarán solo cuando cada extremo del amarre de bucle esté fijado en diferentes puntos de amarre. Si ambos extremos de un amarre de bucle están fijados al mismo punto de amarre, este punto debe soportar una CA de $1,4 \times$ amarre.

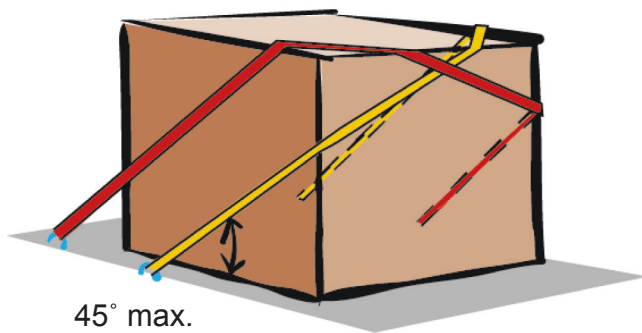
A.2.9. AMARRE CON RESORTES

Se utiliza un amarre con resortes para impedir el movimiento de un elemento de carga hacia delante o hacia atrás. Es importante que el ángulo entre la plataforma de carga y la correa de amarre no sea superior a 45°.



El amarre con resortes puede realizarse de muchas formas. No obstante, si no se aplica el amarre al borde superior del elemento de la carga, los límites de inclinación del peso de la carga se reducen.

Por ejemplo, si el amarre con resortes se coloca hacia la mitad del elemento de carga, entonces solo sujetará la mitad del peso de la carga indicado en el cuadro.

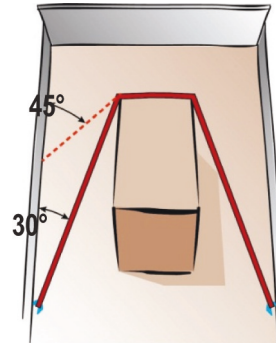


Esta disposición del amarre con resortes tiene dos tramos en cada lateral, que sujeta dos veces el peso que está indicado en el cuadro.

Peso de la carga en toneladas cuyo deslizamiento se evita <i>mediante</i> amarres con resortes					
μ^*	Avance	Atrás	μ^*	Avance	Atrás
0,15	3,7	6,6	0,45	6,7	19
0,20	4,1	7,6	0,50	7,5	sin riesgo
0,25	4,5	8,8	0,55	8,4	sin riesgo
0,30	4,9	10	0,60	9,6	sin riesgo
0,35	5,4	12	0,65	11	sin riesgo
0,40	6,0	15	0,70	13	sin riesgo

* Coeficiente de fricción según el apéndice 4

Peso de la carga en toneladas cuyo ladeo se evita mediante amarre con resortes		
Al/L	Adelante	Atrás
1,2	sin riesgo	sin riesgo
1,4	54	sin riesgo
1,6	26	sin riesgo
1,8	19	sin riesgo
2,0	15	sin riesgo
2,2	13	101
2,4	12	55
2,6	11	40
2,8	10	32
3,0	9,9	28
3,2	9,5	25



Si el ángulo lateral supera 5° los valores del cuadro deben reducirse con:

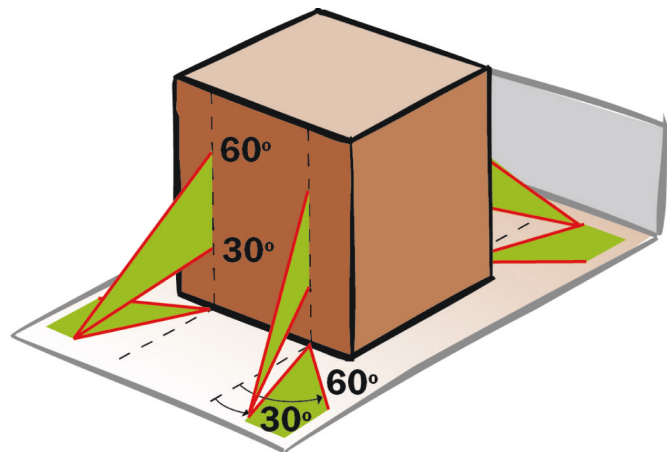
Ángulo 5°- 30° ⇒ 15%

Ángulo 30°- 45° ⇒ 30%

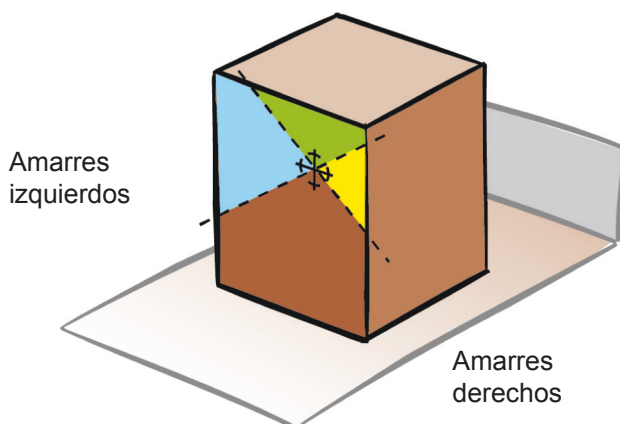
A.2.10. AMARRE DIRECTO

Los amarres deben fijarse dentro de los ángulos verdes, como se ilustra en el diagrama.

De esta forma se garantizará que sujetan cada elemento de carga con arreglo a los valores del cuadro.



Amarres izquierdo y derecho



Las zonas en las que puede acoplar las correas de amarre están limitadas mediante dos líneas rectas en diagonal que pasan por el centro de gravedad a un ángulo de 45°.

Peso de la carga en toneladas cuyo deslizamiento se evita <i>mediante</i> amarres directos							
μ^*	Lateral	Adelante	Atrás	μ^*	Lateral	Adelante	Atrás
0,15	1,5	0,82	1,5	0,45	5,4	1,9	5,4
0,20	1,8	0,95	1,8	0,50	sin riesgo	2,2	sin riesgo
0,25	2,2	1,1	2,2	0,55	sin riesgo	2,6	sin riesgo
0,30	2,6	1,3	2,6	0,60	sin riesgo	3,0	sin riesgo
0,35	3,3	1,4	3,3	0,65	sin riesgo	3,5	sin riesgo
0,40	4,2	1,7	4,2	0,70	sin riesgo	4,2	sin riesgo

* Coeficiente de fricción según el apéndice 4

Peso de la carga en toneladas cuya inclinación se evita <i>mediante</i> amarres directos				
Al/An	Lateral	Al/L	Adelante	Atrás
1,2	sin riesgo	1,2	sin riesgo	sin riesgo
1,4	sin riesgo	1,4	8,2	sin riesgo
1,6	sin riesgo	1,6	3,8	sin riesgo
1,8	sin riesgo	1,8	2,6	sin riesgo
2,0	sin riesgo	2,0	2,0	sin riesgo
2,2	4,1	2,2	1,7	13,0
2,4	3,2	2,4	1,5	6,9
2,6	2,6	2,6	1,4	4,9
2,8	2,3	2,8	1,2	3,9
3,0	2,0	3,0	1,2	3,3
3,2	1,9	3,2	1,1	2,9

A.2.11. AMARRE SUPERIOR

Basándose en el cuadro siguiente debe observar que el ángulo entre el amarre y la plataforma de carga reviste gran importancia. Los cuadros deben utilizarse para ángulos comprendidos entre 75° y 90°. Si el ángulo oscila entre 30° y 75° se necesita el doble de correas de amarre, o bien reducir a la mitad los valores del cuadro.

Si el ángulo es menor de 30°, debe utilizarse otro método para sujetar la carga.

Peso de la carga en toneladas cuyo deslizamiento se evita <i>mediante</i> amarre superior			
μ^*	Lateral	Adelante	Atrás
0,15	0,31	0,15	0,31
0,20	0,48	0,21	0,48
0,25	0,72	0,29	0,72
0,30	1,1	0,38	1,1
0,35	1,7	0,49	1,7
0,40	2,9	0,63	2,9
0,45	6,4	0,81	6,4
0,50	sin riesgo	1,1	sin riesgo
0,55	sin riesgo	1,4	sin riesgo
0,60	sin riesgo	1,9	sin riesgo
0,65	sin riesgo	2,7	sin riesgo
0,70	sin riesgo	4,4	sin riesgo

* Coeficiente de fricción según el apéndice 4

Peso de la carga en toneladas cuya inclinación se evita <i>mediante</i> amarre superior								
Al/An	Lateral					Al/L	Adelante	Atrás
	1 fila	2 filas	3 filas	4 filas	5 filas			
0,6	sin riesgo	sin riesgo	sin riesgo	5,8	2,9	0,6	sin riesgo	sin riesgo
0,8	sin riesgo	sin riesgo	4,9	2,1	1,5	0,8	sin riesgo	sin riesgo
1,0	sin riesgo	sin riesgo	2,2	1,3	0,97	1,0	sin riesgo	sin riesgo
1,2	sin riesgo	4,1	1,4	0,91	0,73	1,2	sin riesgo	sin riesgo
1,4	sin riesgo	2,3	0,99	0,71	0,58	1,4	5,3	sin riesgo
1,6	sin riesgo	1,5	0,78	0,58	0,49	1,6	2,3	sin riesgo
1,8	sin riesgo	1,1	0,64	0,49	0,42	1,8	1,4	sin riesgo
2,0	sin riesgo	0,90	0,54	0,42	0,26	2,0	1,1	sin riesgo
2,2	4,5	0,75	0,47	0,37	0,32	2,2	0,83	7,2
2,4	3,3	0,64	0,42	0,33	0,29	2,4	0,68	3,6
2,6	2,4	0,56	0,37	0,30	0,26	2,6	0,58	2,4
2,8	1,8	0,50	0,34	0,28	0,24	2,8	0,51	1,8
3,0	1,4	0,45	0,31	0,25	0,22	3,0	0,45	1,4
3,2	1,2	0,41	0,29	0,24	0,21	3,2	0,40	1,2

Si se utiliza más de una amarre para cada sección de la carga, los dispositivos de tensión deben colocarse, si es posible, a ambos lados alternativamente.

En los valores de cálculo de los movimientos hacia delante y hacia atrás se asume que las correas de amarre se distribuyen de manera uniforme por cada sección de la carga.

A.2.12. OTROS EQUIPOS DE AMARRE

Los valores de CA y S_{TF} están marcados en el equipo de amarre.

Si la CA de una cadena no se conoce, esta puede definirse en un 50 % de la carga de rotura.



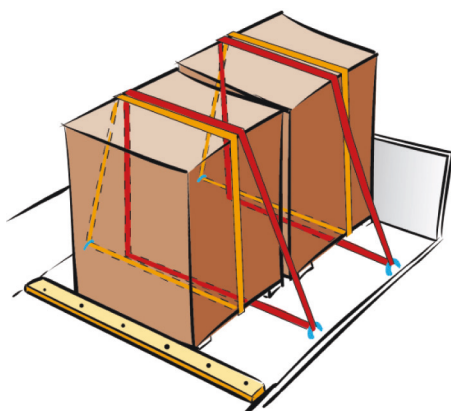
Segundo cálculo

Si se utiliza un equipo con una capacidad diferente para CA 1 600 o S_{TF} 400, las cifras de los cuadros sobre inclinación y deslizamiento han de multiplicarse por los siguientes coeficientes.

Al volver a calcular, no se deben usar nunca unos valores de CA o S_{TF} mayores que los que los puntos de amarre pueden soportar.

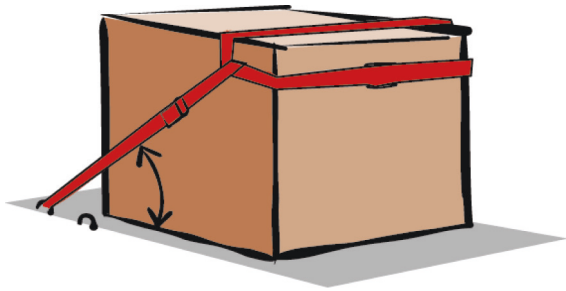
Métodos

Amarre de bucle



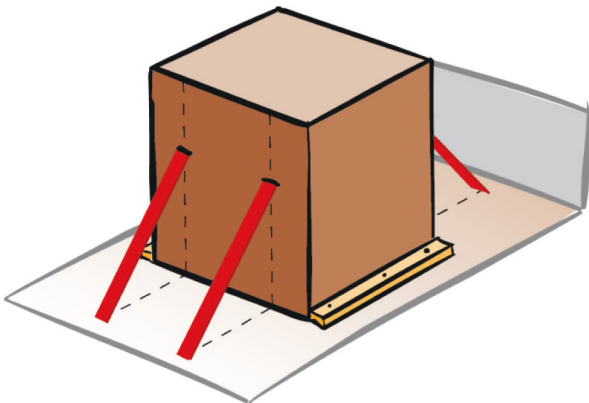
$$\frac{\text{Actual LC}}{1600} = \text{Multiplication factor}$$

Amarre con resortes



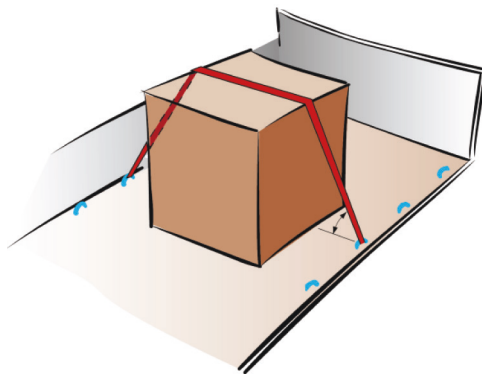
$$\frac{\text{Actual LC}}{1600} = \text{Multiplication factor}$$

Amarre directo



$$\frac{\text{Actual LC}}{1600} = \text{Multiplication factor}$$

Amarre superior



Para el deslizamiento:

$$\frac{\text{Actual } S_{TF}}{400} = \text{Multiplication factor}$$

Para la inclinación debe usarse el coeficiente más bajo de entre los siguientes:

$$\frac{\text{Actual } S_{TF}}{400} \text{ or } \frac{\text{Actual LC}}{1600} = \text{Multiplication factor}$$

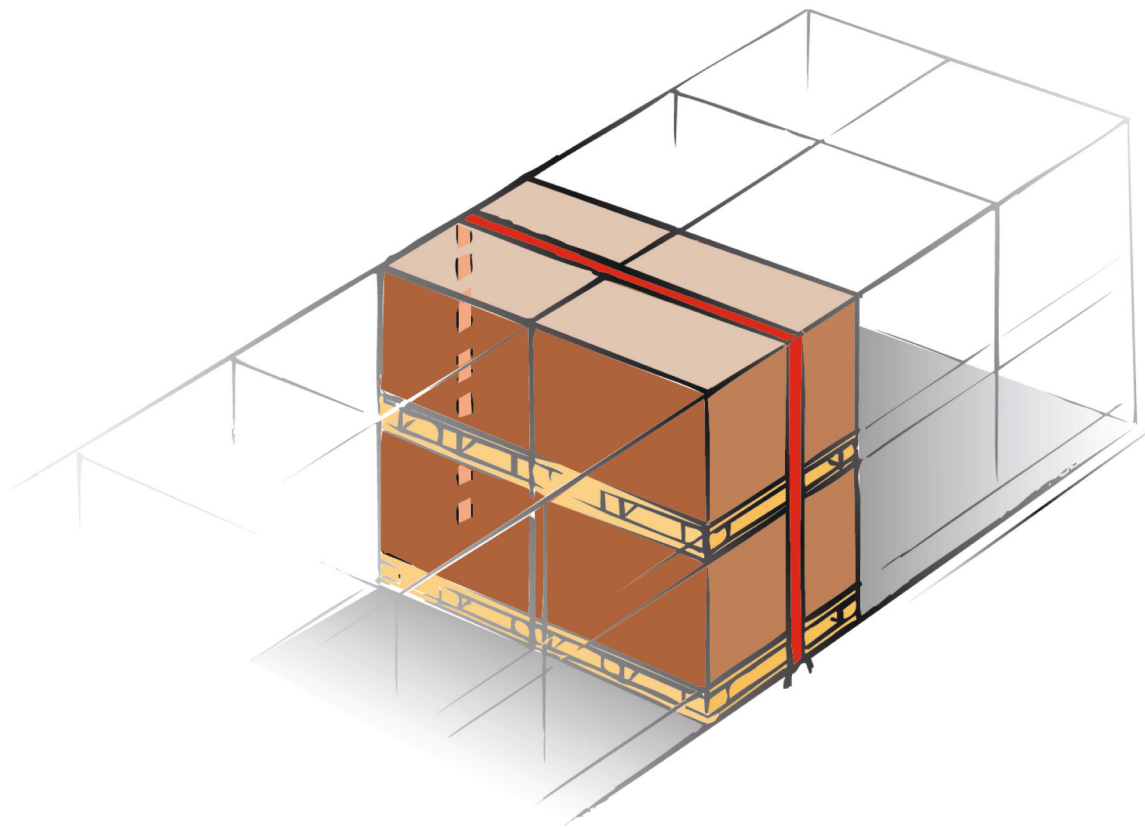
A.2.13. CARGA COMPUESTA DE VARIAS CAPAS

Determinación del número de correas de amarre superiores necesarias para sujetar los elementos de carga estibados en varias capas cuando no están bloqueados en los laterales.

Aplicación de los cuatro pasos siguientes

1. Calcular el número de correas de amarre necesarias para sujetar el peso de toda la sección para evitar deslizamientos mediante la aplicación de rozamiento en la parte inferior.
2. Calcular el número de correas de amarre necesarias para sujetar el peso de la sección superior para evitar deslizamientos, aplicando rozamiento entre las capas superior e inferior.
3. Calcular el número de correas de amarre necesarias para evitar la inclinación de toda la sección.

4. Debe usarse el número máximo de amarres resultante de los tres cálculos.



A.2.14. OTROS TIPOS DE CARGA

Mercancías rodantes

Debe prevenir que las mercancías rodantes se muevan mediante la utilización de cuñas o sistemas de inmovilización similares.



Mercancías no rígidas

Si la mercancía no es rígida, se tendrán que utilizar más sistemas de inmovilización de la carga que las que se indican en la presente guía.



Apéndice 3 Coeficientes de rozamiento

Extraídos del anexo B de la norma EN 12195-1:2010.

Combinación de materiales en la superficie de contacto ^{a)}	Coefficiente de rozamiento μ
Madera aserrada	
Madera aserrada en contacto con laminados o contrachapados reforzados con tejido	0,45
Madera aserrada en contacto con aluminio acanalado	0,4
Madera aserrada en contacto con película retráctil	0,3
Madera aserrada en contacto con hojas de acero inoxidable	0,3
Madera cepillada	
Madera cepillada en contacto con laminados o contrachapados reforzados con tejido	0,3
Madera cepillada en contacto con aluminio acanalado	0,25
Madera cepillada en contacto con hojas de acero inoxidable	0,2
Palé de plástico	
Palé de plástico en contacto con laminados o contrachapados reforzados con tejido	0,2
Palé de plástico en contacto con aluminio acanalado	0,15
Palé de plástico en contacto con hojas de acero inoxidable	0,15
Acero y metal	
Cajón de acero en contacto con laminados o contrachapados reforzados con tejido	0,45
Cajón de acero en contacto con aluminio acanalado	0,3
Cajón de acero en contacto con hojas de acero inoxidable	0,2
Hormigón	
Hormigón áspero con listones de madera aserrada	0,7
Hormigón suave con listones de madera aserrada	0,55
Esterilla antideslizante	
Caucho	0,6 ^(b)
Otros materiales	según certificación ^(c)
<p>^{a)} Hay que garantizar que los coeficientes de rozamiento que se utilizan sean aplicables al transporte real. Superficie, seca o húmeda, pero limpia, sin aceite, hielo ni grasa. Si los contactos de la superficie no están barridos y limpios, sin nieve, hielo y escarcha, no debe utilizarse un coeficiente de rozamiento mayor que $\mu = 0,2$. Si las superficies tienen aceite o grasa hay que tomar precauciones adicionales.</p> <p>^{b)} Puede utilizarse con $f_{\mu} = 1,0$ para el amarre directo</p> <p>^{c)} Cuando se aplican materiales especiales para aumentar el rozamiento, como las esteras antideslizantes, se exige un certificado del coeficiente de fricción μ.</p>	

Apéndice 4 Evaluación de las deficiencias

Elemento	Deficiencias	Evaluación de la deficiencia		
		Leve	Grave	Peligrosa
A	El empaquetado para transporte no permite una sujeción adecuada de la carga	A discreción del inspector		
B	Una o más unidades de la carga no están colocadas correctamente	A discreción del inspector		
C	El vehículo no es adecuado para la carga que se transporta (deficiencia distinta de las <i>enumeradas en el punto 10</i>)	A discreción del inspector		
D	Defectos manifiestos de la superestructura del vehículo (deficiencia distinta de las <i>enumeradas en el punto 10</i>)	A discreción del inspector		
10	Idoneidad del vehículo			
10.1	Pared frontal (si se utiliza para la sujeción de la carga)			
10.1.1	Parte oxidada o deformada Parte fisurada que pone en peligro la integridad del compartimento de carga		x	x
10.1.2	Resistencia insuficiente (certificado o etiqueta si procede) Altura insuficiente en relación con la carga transportada		x	x
10.2.	Paredes laterales (si se utilizan para la sujeción de la carga)			
10.2.1.	Parte oxidada o deformada; mal estado de bisagras o cerraduras Parte fisurada; faltan bisagras o cerraduras, o no funcionan		x	x
10.2.2.	Resistencia insuficiente del soporte (certificado o etiqueta si procede) Altura insuficiente en relación con la carga transportada		x	x
10.2.3.	Mal estado de los paneles de las paredes laterales Parte fisurada		x	x
10.3.	Pared posterior (si se utiliza para la sujeción de la carga)			
10.3.1.	Parte oxidada o deformada; mal estado de bisagras o cerraduras Parte fisurada; faltan bisagras o cerraduras, o no funcionan		x	x
10.3.2.	Resistencia insuficiente (certificado o etiqueta si procede) Altura insuficiente en relación con la carga transportada		x	x
10.4.	Puntales (si se utilizan para la sujeción de la carga)			
10.4.1.	Parte oxidada o deformada, o amarre insuficiente al vehículo Parte fisurada; amarre al vehículo inestable		x	x
10.4.2.	Mala resistencia o diseño Altura insuficiente en relación con la carga transportada		x	x
10.5.	Puntos de amarre (si se utilizan para la sujeción de la carga)			
10.5.1.	Mal estado o diseño No pueden soportar las fuerzas de amarre necesarias		x	x
10.5.2.	Número insuficiente Número insuficiente para soportar las fuerzas de amarre necesarias		x	x
10.6.	Estructuras especiales exigidas (si se utilizan para la sujeción de la carga)			
10.6.1.	Mal estado, dañado Parte fisurada; no apta para soportar la fuerza de retención		x	x
10.6.2.	No apta para la carga transportada Ausente		x	x
10.7.	Suelo (si se utiliza para la sujeción de la carga)			
10.7.1.	Mal estado, dañado Parte fisurada; No apto para soportar carga		x	x

Elemento	Deficiencias	Evaluación de la deficiencia		
		Leve	Grave	Peligrosa
10.7.2.	Límite de carga insuficiente No apto para soportar carga		X	X
20	Métodos de retención			
20.1.	Cierre, bloqueo y amarre directo			
20.1.1	Acoplamiento directo de la carga (bloqueo)			
20.1.1.1	Demasiada distancia con la pared frontal si se utiliza para la sujeción directa de la carga Más de 15 cm y riesgo de atravesar la pared		X	X
20.1.1.2	Demasiada distancia con las paredes laterales si se utilizan para la sujeción directa de la carga Más de 15 cm y riesgo de atravesar la pared		X	X
20.1.1.3	Demasiada distancia con la pared posterior si se utiliza para la sujeción directa de la carga Más de 15 cm y riesgo de atravesar la pared		X	X
20.1.2.	Dispositivos de sujeción, como raíles de amarre, vigas de bloqueo, tablillas y cuñas en las paredes frontal, laterales y posterior			
20.1.2.1	Fijación al vehículo inadecuada Fijación insuficiente No aptos para soportar las fuerzas de retención, flojos	X	X	X
20.1.2.2	Sujeción inadecuada Sujeción insuficiente Totalmente ineficaces	X	X	X
20.1.2.3	Equipo de sujeción poco adaptado Equipo de sujeción totalmente inadecuado		X	X
20.1.2.4	Método escogido para la sujeción del embalaje: subóptimo Método elegido totalmente inadecuado		X	X
20.1.3	Sujeción directa con redes y lonas			
20.1.3.1	Estado de las redes y de las lonas (falta la etiqueta/están dañadas pero pueden servir) Dispositivos de retención de la carga dañados Dispositivos de retención de carga muy deteriorados y que no son ya apropiados para el uso	X	X	X
20.1.3.2	Resistencia insuficiente de las redes y lonas Capacidad inferior a dos tercios de las fuerzas de retención requeridas		X	X
20.1.3.3	Fijación insuficiente de las redes y lonas Fijación con una capacidad menor para soportar dos tercios de las fuerzas de retención requeridas		X	X
20.1.3.4	Adecuación insuficiente de las redes y lonas para la sujeción de la carga Totalmente inadecuadas		X	X
20.1.4.	Separación y relleno de las unidades de carga o de los espacios libres			
20.1.4.1	Adecuación de la unidad de separación y relleno Separación o espacios libres demasiado amplios		X	X
20.1.5.	Amarre directo (horizontal, transversal, diagonal, con bucles o resortes)			
20.1.5.1	Las fuerzas de sujeción requeridas son inadecuadas Inferiores a dos tercios de la fuerza requerida		X	X
20.2.	Sujeción por fricción			
20.2.1.	Alcance de las fuerzas de sujeción requeridas			

Elemento	Deficiencias	Evaluación de la deficiencia		
		Leve	Grave	Peligrosa
20.2.1.1	Las fuerzas de sujeción requeridas son inadecuadas Inferiores a dos tercios de la fuerza requerida		X	X
20.3.	Dispositivos de retención de la carga utilizados			
20.3.1	Adecuación de los dispositivos de retención de la carga Dispositivo totalmente inadecuado		X	X
20.3.2.	Falta la etiqueta (p. ej. placa/remolque)/ está dañada pero el dispositivo funciona adecuadamente Falta la etiqueta (p. ej. placa/remolque)/ está dañada y el dispositivo está muy deteriorado	X	X	
20.3.3.	Dispositivos de retención de la carga dañados Dispositivos de retención de carga muy deteriorados y que no son ya apropiados para el uso		X	X
20.3.4.	Tornos de amarre utilizados de forma incorrecta Tornos de amarre defectuosos		X	X
20.3.5.	Uso incorrecto de los dispositivos de retención de la carga (p. ej. falta de protección de las aristas) Uso defectuoso de los dispositivos de retención de la carga (p. ej. nudos)		X	X
20.3.6.	Fijación de los dispositivos de retención de la carga inadecuada Inferiores a dos tercios de la fuerza requerida		X	X
20.4.	Equipo adicional (por ejemplo alfombras antideslizantes, protectores de aristas, rieles)			
20.4.1.	Se emplea un equipo inadecuado Se emplea un equipo incorrecto o defectuoso Se emplea un equipo totalmente inadecuado	X	X	X
20.5.	Transporte de productos a granel, ligeros y sueltos			
20.5.1.	Productos a granel que vuelan al circular el vehículo y que pueden distraer a otros vehículos Supone un peligro para los demás vehículos		X	X
20.5.2.	Productos a granel mal sujetos Pérdida de la carga que supone un peligro para los demás vehículos		X	X
20.5.3.	Productos ligeros sin cubrir Pérdida de la carga que supone un peligro para los demás vehículos		X	X
20.6.	Transporte de trozas			
20.6.1.	Pérdida parcial del producto transportado (troncos)			X
20.6.2.	Fuerzas de sujeción de la unidad de carga inadecuadas Inferiores a dos tercios de la fuerza requerida		X	X
30	Carga totalmente suelta			X

CÓMO OBTENER LAS PUBLICACIONES DE LA UNIÓN EUROPEA

Publicaciones gratuitas:

- Un único ejemplar:
A través de EU Bookshop (<http://bookshop.europa.eu>).
- Varios ejemplares/pósteres/mapas:
En las representaciones de la Unión Europea (http://ec.europa.eu/represent_es.htm),
en las delegaciones en terceros países (http://eeas.europa.eu/delegations/index_es.htm) o
contactando con Europe Direct a través de http://europa.eu/europedirect/index_es.htm
o del teléfono 00 800 6 7 8 9 10 11 (gratuito en toda la Unión Europea) (*).

(*) Tanto la información como la mayoría de las llamadas (excepto desde algunos operadores, cabinas u hoteles) son gratuitas.

Publicaciones de pago:

- A través de EU Bookshop (<http://bookshop.europa.eu>).

Suscripciones de pago:

- A través de los distribuidores comerciales de la Oficina de Publicaciones
de la Unión Europea (http://publications.europa.eu/others/agents/index_es.htm).

